



PLATINES DE TRANSFERT H₂

H₂ TRANSFER PANEL ASSEMBLIES

PLATINES DE TRANSFERT HYDROGENE

Ces platines de transfert viennent s'installer sur des stations hydrogène. Elles permettent d'assurer la continuité de la livraison d'hydrogène dans le stock tampon (et donc pour les véhicules), soit grâce à une réserve de H₂ en cadre à 20 / 30 MPa, soit par dépotage d'un trailer. Les platines de transfert sont constituées d'un ensemble de composants (détendeurs, vannes) reliés par des tuyauteries et complétées par différents éléments de transmission d'information (transducteurs de pression, pressostats) et de sécurité (soupapes).

Ces platines de transfert permettent une installation rapide et sécurisée sur le site à équiper. Elles apportent un gain de temps substantiel dans :

- la gestion et le montage de l'ensemble des éléments,
- le contrôle des fonctionnalités et des fuites
- le raccordement au réseau.

Ces platines sont souvent proposées dans des armoires de protection en inox pour installation en extérieur.

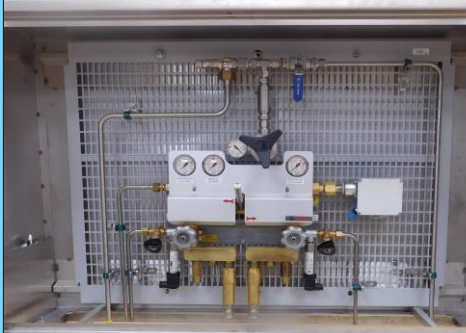
CARACTERISTIQUES

- Pression amont nominale (P1) : Jusqu'à 30 MPa
- Pression aval (P2) : Jusqu'à 20 MPa (réglable ou pré-réglée)
- Débits : Selon cahier des charges des clients
- Température de fonctionnement : - 40°C à + 85°C
- Dimensions : Selon P&ID

CONFIGURATION

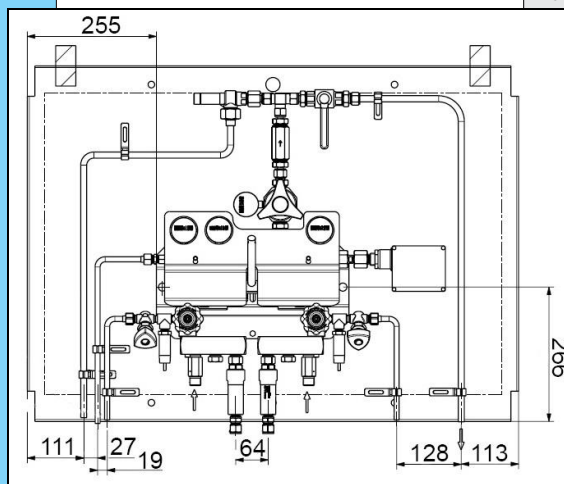
Selon cahier des charges client et P&ID demandé

Platine / Panel T2i50HD + BP300HD

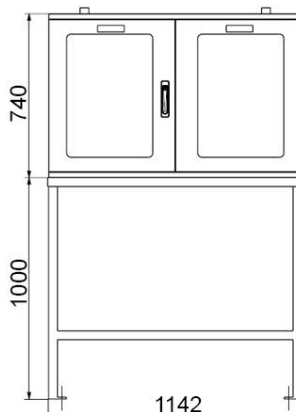
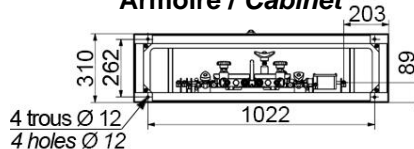


Exemple de configuration Arrangement example T2i50HD + BP300HD

Platine / Panel



Armoire / Cabinet



TRANSFER HYDROGEN PANELS

These transfer panel assemblies are mounted on hydrogen stations.

They enable an uninterrupted hydrogen delivery into the buffer stock (and therefore for vehicles), either through a H₂ reserve from bundles at 20 / 30 MPa, or through the unloading of a trailer.

The transfer panel assemblies are made up with a set of components (regulators, valves) interconnected by tubes and supplemented with different elements to transmit information (pressure transducers, pressure switches) or increase safety (safety valves)

These transfer panel assemblies enable a quick and reliable installation on site. They provide substantial time savings in:

- the management and mounting of all the elements,
- the control of functions and leakages
- the pipeline connections.

These panel assemblies are usually proposed inside stainless-steel protection cabinets for outside installation.

FEATURES

- Nominal inlet pressure (P1): Up to 30 MPa
- Outlet pressure (P2): Until 20 MPa (adjustable or preset)
- Flow: According to customer's specifications
- Operating temperature: - 40°C to + 85°C
- Dimensions: According to P&ID

ARRANGEMENT

According to client specifications and P&ID required



PLATINES DE TRANSFERT H₂

H₂ TRANSFER PANEL ASSEMBLIES

ACCESSOIRES

- Armoire inox avec porte cadenassable
- Potelet de jonction intercadres / bouteilles
- Flexible de transfert haute pression pour bouteille / cadre / trailer

MAINTENANCE

Des kits de maintenance à l'intention d'un personnel qualifié et habilité sont disponibles pour chacun des composants de la platine. Ces kits sont référencés dans chaque fiche technique individuelle jointe à la platine.

La maintenance est réalisable sur le lieu d'implantation de la platine par du personnel formé et compétent.

Platine / Panel PMD50HD +BP300HD



ACCESSORIES

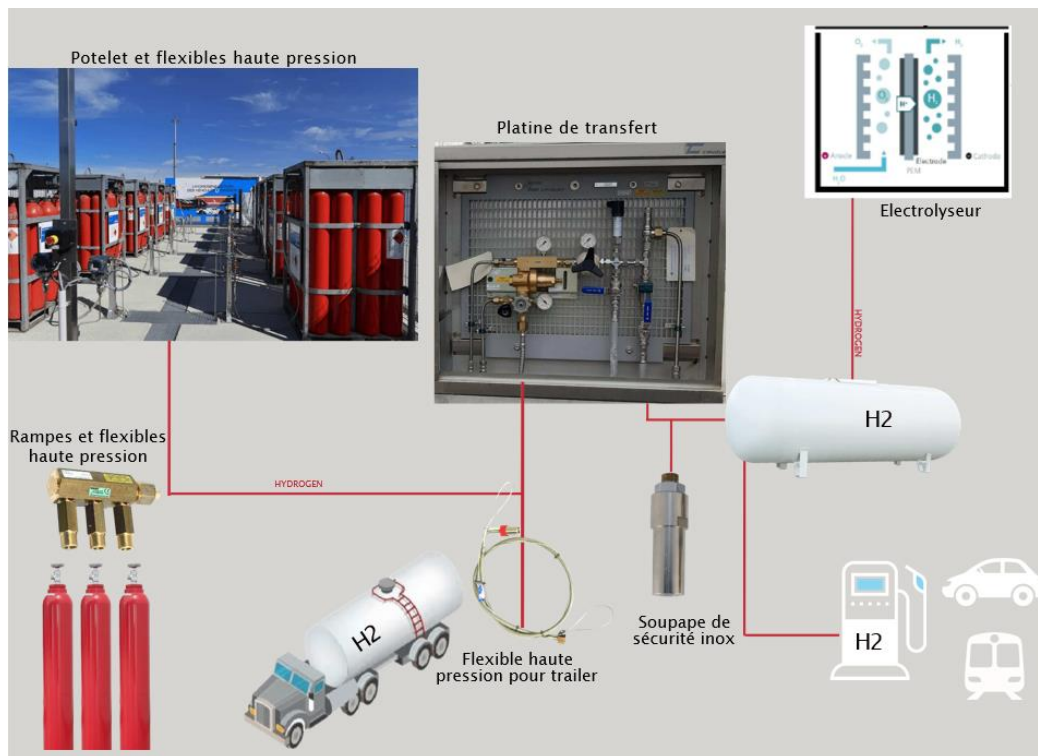
- Stainless steel cabinet with padlockable door
- Bundle to bundle / cylinders connecting high-pressure stand
- High pressure flexible hose for cylinder / bundle / trailer

MAINTENANCE

Maintenance kits for qualified and authorized personnel are available for each of the components of the panel assembly. These kits are referenced in each individual data sheet supplied with the panel.

Maintenance may be carried on site by trained and competent personnel.

Exemple d'implantation sur le réseau H₂ / Installation exemple on the H₂ pipeline



COMMANDE : Merci d'indiquer

- Référence
- Performances souhaitées (débit / pression)
- Accessoires retenus

Exemple : Platine H₂ PMD - 30 MPa - Flexible HP

ORDER: Please mention

- Reference
- Expected performances (flow / pressure)
- Selected accessories

Example: H₂ PMD panel - 30 MPa - HP flexible hose

Les illustrations, descriptions et caractéristiques sont fournies à titre indicatif. CAHOUET se réserve le droit de modifier ses produits sans préavis.

All views, descriptions and features are given only for information. CAHOUET reserves the right to modify its products without notice.



52, rue de Lagny
93100 MONTREUIL - FRANCE
Tél : 33 (0)1.41.72.90.00
Fax : 33 (0)1.41.72.90.01
E-mail : cahouet@cahouet.com
www.cahouet.com