



# BANCADAS Y PIGTAILS ALTA PRESSION

# COLETORES E LIRAS ALTA PRESSÃO

Las bancadas, los pigtails y las mangueras alta presión CAHOUET representan un juego completo de alta potencia que permiten el enlace entre los cilindros o baterías, y el punto de entrada de la red de gas (manifold, regulador...).

Para una utilización con una seguridad total y para facilitar las purgas de las mangueras o de los pigtails durante la inversión de la fuente de gas, una válvula de purga debe estar ubicada a la entrada de la red de gas. Esos diferentes equipos son adecuados para cualquier tipo de gases no corrosivos.

**BANCADAS SOSTENIDAS AP :** Instaladas sobre la red de gas, sirven de colector para las mangueras / pigtails.

**BANCADAS MURALES AP :** Sirven como colector adicional (T2i) o de colector principal (EOLIANE / EOLE).

**PIGTAILS AP :** Diseñados para hacer el enlace entre las bancadas murales y el manifold o a otra bancada mural.

**MANGUERAS AP :** Ver el folleto comercial específico.

## CARACTERISTICAS

- Presión de salida : 200 o 300 bar (según el modelo)
- Pérdida de carga : según configuración
- Materia : latón
- Temperatura de funcionamiento y de almacén : de -20°C a +60°C
- Entrada alta presión según modelo :
  - Cambia según el tipo de gas
  - Ø 21,7x1,814 a la derecha (200 bar) obturación posible
  - Ø 21,7 x 1,814 a la izquierda para acetileno
  - M24 x 100 a la derecha (300 bar), obturación posible

Las válvulas check en esos equipos, resisten a las compresiones adiabáticas.

Nuestras bancadas **acetileno** no incluyen válvulas check, porque nuestras mangueras las incluyen.

## MATERIAS

Bancadas : latón  
Cuervas : cobre  
Juntas : EPDM

## MANTENIMIENTO

Ver instrucciones técnicas

**PEDIDO :** Favor indicar

- Modelo seleccionado

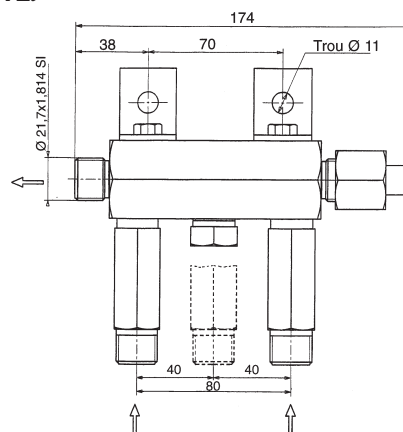
Ejemplo : Bancada mural 2 cilindros

Las ilustraciones, descripciones y características son presentadas para su información. Cahouet se reserva el derecho de modificar sus productos sin previo aviso.

As ilustrações, descrições e características são fornecidas a título de indicação. CAHOUET tem o direito de modificar seus produtos sem aviso prévio.

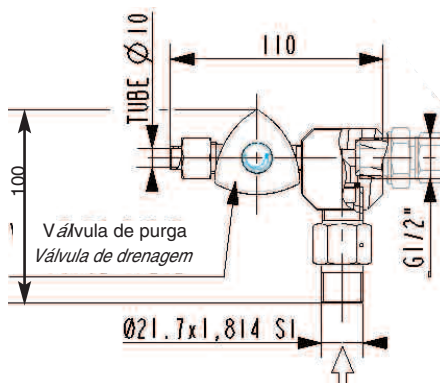
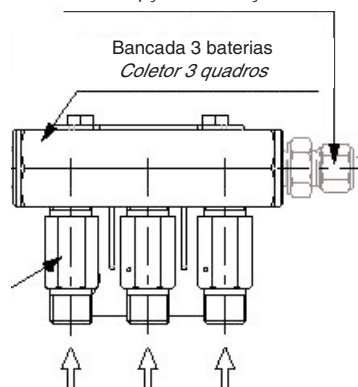


T2i



EOLIANE - EOLE

Opción de conexión  
Opção de conexão



Os coletores, as liras e os flexíveis de alta pressão CAHOUET constituem um sistema completo de alto desempenho de coletores e de ligação entre os cilindros ou quadros e o ponto de partida da rede de distribuição dos gases (central de inversão, central de alimentação ou regulador).

Para a utilização com segurança e para facilitar as drenagens dos flexíveis ou das liras durante uma troca da fonte de gás, uma válvula de drenagem deve ser utilizada na entrada de alta pressão da rede de gás.

Esses diferentes componentes servem para a utilização de todos os gases não corrosivos ..

**COLETORES INTEGRADOS AP :** Fixados no dispositivo médico, eles servem de coletores para flexíveis/ liras de ligação.

**COLETORES MURAIS AP :** Eles servem como colector adicional (T2i) ou como colector principal (EOLIANE/EOLE).

**LIRAS AP :** Elas são concebidas para conectar os coletores murais à central inversora ou a um outro colector mural.

**FLEXÍVEIS AP :** Ver nota comercial específica.

## CARACTERISTICAS

- Pressão de serviço : 200 ou 300 bar (segundo o modelo)
- Perda de carga : segundo a configuração
- Material : Latão
- Temperatura de funcionamento e de estocagem : -20°C to +60°C
- Entrada HP segundo o modelo :
  - Chave segundo o tipo de gás
  - Ø 21,7x1,814 a direita (200 bar) com selagem possível
  - Ø 21,7 x 1,814 a esquerda para acetileno
  - M24x100 a direita (300 bar) selagem possível

As válvulas anti-retorno equipando esses conjuntos particularmente compactos, são resistentes às compressões adiabáticas.

Nossos coletores **acetileno** não possuem válvula anti-retorno, porque nossos flexíveis acetileno já são equipados.

## MATERIAIS

Coletor : latão  
Lira : cobre  
Juntas : EPDM

## MANUTENÇÃO

Ver ficha técnica

**ORDEM :** obrigado por indicar

- Modelo escolhido

Ejemplo : Coletor murais 2 cilindros

52, rue de Lagny  
93100 MONTREUIL - FRANCE  
Tél : +33 1.41.72.90.00  
Fax : +33 1.41.72.90.01  
E-mail : cahouet@cahouet.com  
www.cahouet.com

