



BP 100

DETENDEUR

Simple étage - Montage sur réseau
Très peu sensible aux variations de pression amont, le BP 100 est spécifiquement conçu pour la régulation d'un réseau de canalisation.

Pour tout gaz non corrosif y compris l'oxygène, l'acétylène, le propane et le butane. Le BP 100 est particulièrement bien adapté pour les applications nécessitant des débits moyens tels que la régulation pneumatique ou l'alimentation des boîtes à gants.

CARACTERISTIQUES

Détente à membrane
Pression amont nominale : 50 bar
Pression aval de 0,5 à 12 bar
Débit maxi : 200 Nm³/h
Clapet équilibré
Fixation arrière possible
Poids : 0,8 kg

CONFIGURATION STANDARD

- Entrée / Sortie : G 1/4" F
- Filtre d'entrée
- 1 manomètre BP

MATIERES

Corps : laiton nickelé
Membrane : NBR
Garniture de clapet et joints : selon gaz

OPTIONS

- Décompression automatique
- Membrane métallique
- Couvercle fileté pour montage en tableau (perçage Ø 33)
- Manomètre à raccord arrière (pos.2)

MAINTENANCE

Un kit de maintenance à l'intention d'un personnel qualifié est disponible et référencé dans la notice livrée avec le détendeur.

COMMANDE : merci d'indiquer

- Référence complète
- Nature du gaz ou composition du mélange
- Pression maximale d'utilisation
- Options retenues

Exemple : BP 100 - N₂ - 12 bar - Mano racc.arrière

Les illustrations, descriptions et caractéristiques sont fournies à titre indicatif. CAHOUET se réserve le droit de modifier ses produits sans préavis.
All views, descriptions and features are only given for information. CAHOUET reserves the right to modify its products without notice.



PRESSURE REGULATOR

Single stage - Line type
Not very sensitive to inlet pressure variations, the BP 100 is specially designed for the regulation of a pipeline system.

For all non corrosive gas, oxygen, acetylen, propane and butane included.
The BP 100 is particularly suitable for applications requiring medium flow rates such as pneumatic regulation or feeding of testing areas.

FEATURES

Diaphragm regulator
Nominal inlet pressure : 50 bar
Adjustable outlet pressure : 0,5 to 12 bar
Maximum flow rate : 200 Nm³/h
Balanced valve
Rear mounting possibility
Weight : 0,8 kg

STANDARD ARRANGEMENT

- Inlet / outlet : 1/4" BSP female
- Inlet filter
- 1 LP gauge

MATERIALS

Body : nickel plated brass
Diaphragm : NBR
Valve seat and seals : according to gas

OPTIONS

- Automatic decompression
- Metallic diaphragm
- Threaded cover neck for panel mounting (bore Ø 33)
- Rear mounting gauge (pos.2)

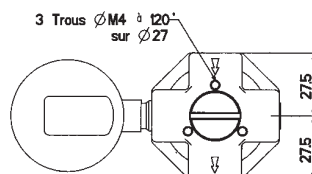
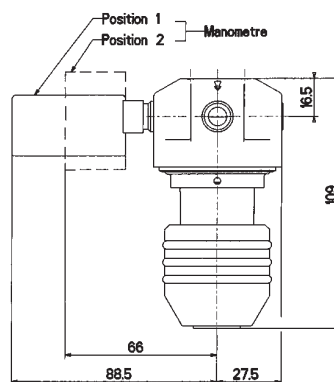
MAINTENANCE

A maintenance kit for duly qualified personnel is available and referenced in the data sheet delivered with the regulator.

ORDER : please mention

- Detailed reference
- Gas type or gas mixture components
- Maximum outlet pressure
- Selected options

Example : BP 100 - N₂ - 12 bar - Rear mounting gauge



52, rue de Lagny
93100 MONTREUIL - FRANCE
Tél : 33 (0)1.41.72.90.00
Fax : 33 (0)1.41.72.90.01
E-mail : cahouet@cahouet.com
www.cahouet.com