



BP 100

REGULADOR DE PRESION MEDIANA

Etapa sencilla – Se conecta sobre las redes de gases.

Poco sensible a las variaciones de presión de entrada, el BP 100 es específicamente diseñado para la regulación de los gases en una red.

Para todos los gases no corrosivos incluido el oxígeno.

El BP 100 es diseñado para las aplicaciones que necesitan caudales medianos como la regulación neumática, o la alimentación de áreas de test.

CARACTERISTICAS

Regulación con membrana

Presión de entrada nominal: 50 bar

Presión de salida: de 0.5 a 12 bar

Caudal maxi: 200 Nm³/h

Válvula equilibrada

Se puede instalar a la pared por detrás

Peso: 0.8 Kg

CONFIGURACION ESTANDAR

- Entrada / Salida : G 1/4" Hembra
- Filtro de entrada
- 1 manómetro baja presión

MATERIAS

Cuerpo : latón niquelado

Membrana : NBR

Asiento del obturador y juntas según el tipo de gas

OPCIONES

- Descompresión automática
- Membrana metálica
- Tapa con rosca exterior para instalarla sobre la red (perforación Ø33)
- Manómetro con conexión por detrás (pos. 2)

MANTENIMIENTO

Un kit de mantenimiento para la gente calificada y autorizada es disponible y referenciado en las instrucciones entregadas con el regulador.

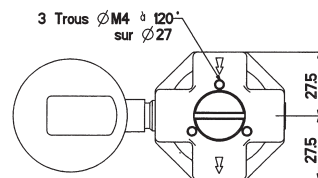
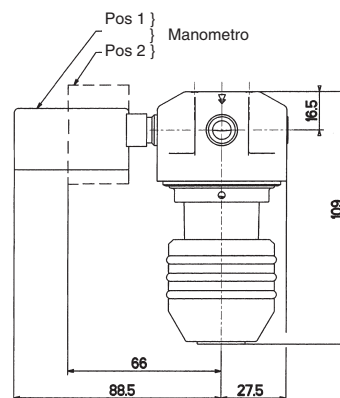
PEDIDO : Favor indicar

- Referencias completas
- El tipo de gas o composición de la mezcla
- Presión de salida máximon
- Opciones seleccionadas

Exemplo : BP 100 - N₂ - 12 bar Manómetro con conexión por detrás

Las ilustraciones, descripciones y características son presentadas para su información. Cahouet se reserva el derecho de modificar sus productos sin previo aviso.

As ilustrações, descrições e características são fornecidas a título de indicação. CAHOUE T em o direito de modificar seus produtos sem aviso prévio.



REGULADOR DE PRESSÃO

Único Estágio - Montagem em rede

Pouco sensível às variações de pressão de entrada, o BP 100 foi especificamente criado para a regulação de uma rede de canalização.

Para todo gás não corrosivo, oxigênio, acetileno, propano e butano. BP 100 é particularmente bem adaptado para todas as aplicações que necessitam fluxos médios tais como a regulação pneumática ou a alimentação de áreas de teste.

CARACTERÍSTICAS

Regulador de Pressão com membrana

Pressão de entrada nominal: 50 bar

Pressão de saída regulável: de 0,5 à 12 bar

Vazão máxima : 200 Nm³/h

Válvula balanceada

Fixação possível atrás

Peso : 0,8 kg

CONFIGURAÇÃO STANDARD

- Entrada / Saída : G 1/4" Fêmea
- Filtro de entrada
- 1 manómetro BP

MATERIAIS

Corpo: níquel latão revestido

Membrana : NBR

Selagem das válvulas e junções : dependendo do gás

OPÇÕES

- Descompressão automática
- Membrana metálica
- Tapa filamentada para montagem em painel (perforação Ø 33)
- Manómetro com montagem atrás (pos.2)

MANUTENÇÃO

Um kit de manutenção destinado a um pessoal qualificado está disponível e referenciado no manual entregue junto com o regulador.

ORDEM : obrigado por indicar

- Referência completa
- Natureza do gás ou composição da mistura
- Pressão máxima utilizada
- Opções seleccionadas

Exemplo : BP 100 - N₂ - 12 bar Manómetro com montagem atrás



52, rue de Lagny
93100 MONTREUIL - FRANCE
Tél : +33 1.41.72.90.00
Fax : +33 1.41.72.90.01
E-mail : cahouet@cahouet.com
www.cahouet.com