



BP 300

DETENDEUR

Simple étage - Montage sur réseau
Très peu sensible aux variations de pression amont, le BP 300 est spécialement conçu pour la régulation d'un réseau de canalisation. Il autorise des débits importants.

Pour tout gaz non corrosif y compris l'oxygène, l'acétylène, le propane et le butane. Le BP 300 est particulièrement adapté aux applications industrielles telles que l'inertage des cuves, l'alimentation des fours...

CARACTERISTIQUES

Détente à membrane
Pression amont nominale : 50 bar
Pression aval de 0,5 à 12 bar
Débit maxi : 400 Nm³/h
Clapet équilibré
Fixation arrière possible
Poids : 1,1 kg

CONFIGURATION STANDARD

- Entrée / Sortie : G 1/2" F
- Filtre d'entrée
- 1 manomètre BP

MATIERES

Corps : laiton nickelé
Membrane : NBR
Garniture de clapet et joints : selon gaz

OPTIONS

- Décompression automatique
- Membrane métallique
- Couvercle fileté pour montage en tableau (perçage Ø 33)
- Manomètre à raccord arrière (pos. 2)

MAINTENANCE

Un kit de maintenance à l'intention d'un personnel qualifié est disponible et référencé dans la notice livrée avec le détendeur.

COMMANDE : merci d'indiquer

- Référence complète
- Nature du gaz ou composition du mélange
- Pression maximale d'utilisation
- Options retenues

Exemple : BP 300 - He - 3 bar

Les illustrations, descriptions et caractéristiques sont fournies à titre indicatif. CAHOUET se réserve le droit de modifier ses produits sans préavis.
All views, descriptions and features are only given for information. CAHOUET reserves the right to modify its products without notice.



PRESSURE REGULATOR

Single stage - Line type
Not very sensitive to inlet pressure variations, the BP 300 is specially designed for the regulation of a pipeline system. It ensures important flow rates.

For all non corrosive gas, oxygen, acetylen, propane and butane included.
The BP 300 is particularly suitable for industrial applications such as inerting of tanks, feeding of furnaces...

FEATURES

Diaphragm regulator
Nominal inlet pressure : 50 bar
Adjustable outlet pressure : 0,5 to 12 bar
Maximum flow rate : 400 Nm³/h
Balanced valve
Rear mounting possibility
Weight : 1,1 kg

STANDARD ARRANGEMENT

- Inlet / outlet : 1/2" BSP female
- Inlet filter
- 1 LP gauge

MATERIALS

Body : nickel plated brass
Diaphragm : NBR
Valve seat and seals according to gas

OPTIONS

- Automatic decompression
- Metallic diaphragm
- Threaded cover neck for panel mounting (bore Ø 33)
- Rear mounting gauge (pos. 2)

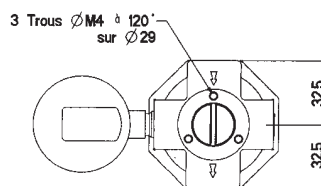
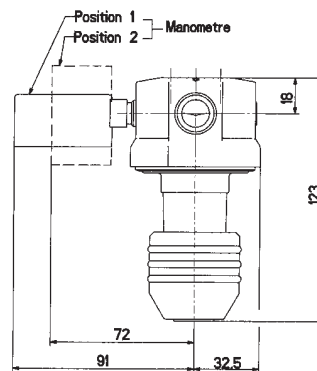
MAINTENANCE

A maintenance kit for duly qualified personnel is available and referenced in the data sheet delivered with the regulator.

ORDER : please mention

- Detailed reference
- Gas type or gas mixture components
- Maximum outlet pressure
- Selected options

Example : BP 300 - He - 3 bar



52, rue de Lagny
93100 MONTREUIL - FRANCE
Tél : 33 (0)1.41.72.90.00
Fax : 33 (0)1.41.72.90.01
E-mail : cahouet@cahouet.com
www.cahouet.com