



# BP 300 HD

## DETENDEUR

Simple étage - Montage sur réseau  
Très peu sensible aux variations de pression amont, le BP 300 HD est spécifiquement conçu pour la régulation d'un réseau de canalisation. Il autorise des débits importants à des pressions moyennes.

Pour tout gaz non corrosif y compris l'oxygène et le méthane. Le BP 300 HD est particulièrement adapté aux industries agro-alimentaires, chimiques et métallurgiques .

## CARACTERISTIQUES

Détente à membrane  
Pression amont nominale : 50 bar  
Pression aval réglable de 13 à 40 bar  
Débit maxi : 600 Nm<sup>3</sup>/h  
Clapet équilibré  
Fixation arrière possible  
Poids : 1,1 kg

## CONFIGURATION STANDARD

- Entrée / Sortie : G 1/2" F
- Filtre d'entrée
- 1 manomètre BP

## MATIERES

Corps : laiton nickelé  
Membrane : NBR  
Garniture de clapet et joints : selon gaz

## OPTIONS

- Membrane métallique
- Couvercle fileté pour montage en tableau (perçage Ø 33)
- Manomètre à raccord arrière (pos. 2)

## MAINTENANCE

Un kit de maintenance à l'intention d'un personnel qualifié est disponible et référencé dans la notice livrée avec le détendeur.

## COMMANDE : merci d'indiquer

- Référence complète
- Nature du gaz ou composition du mélange
- Pression maximale d'utilisation
- Options retenues

Exemple : BP 300 HD - N<sub>2</sub> - 17 bar

Les illustrations, descriptions et caractéristiques sont fournies à titre indicatif. CAHOUET se réserve le droit de modifier ses produits sans préavis.  
All views, descriptions and features are only given for information. CAHOUET reserves the right to modify its products without notice.



## PRESSURE REGULATOR

Single stage - Line type  
Not very sensitive to inlet pressure variations, the BP 300 HD is specially designed for the regulation of a pipeline system. It ensures important flow rates under medium downstream pressures.

For all non corrosive gas, oxygen and methane. The BP 300 HD is particularly suitable for the food, chemical and metallurgical industries.

## FEATURES

Diaphragm regulator  
Nominal inlet pressure : 50 bar  
Adjustable outlet pressure : 13 to 40 bar  
Maximum flow rate : 600 Nm<sup>3</sup>/h  
Balanced valve  
Rear mounting possibility  
Weight : 1,1 kg

## STANDARD ARRANGEMENT

- Inlet / outlet : 1/2" BSP female
- Inlet filter
- 1 LP gauge

## MATERIALS

Body : nickel plated brass  
Diaphragm : NBR  
Valve seat and seals : according to gas

## OPTIONS

- Metallic diaphragm
- Threaded cover neck for panel mounting (bore Ø 33)
- Rear mounting gauge (pos. 2)

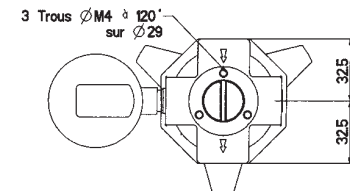
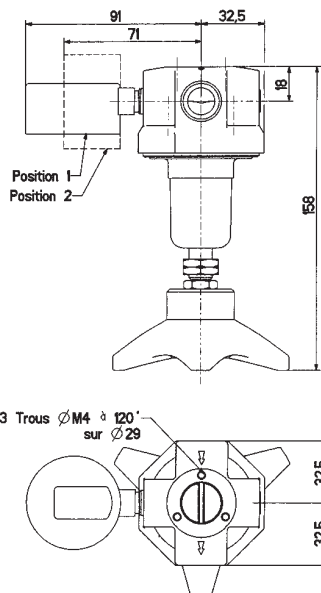
## MAINTENANCE

A maintenance kit for duly qualified personnel is available and referenced in the data sheet delivered with the regulator.

## ORDER : please mention

- Detailed reference
- Gas type or gas mixture components
- Maximum outlet pressure
- Selected options

Example : BP 300 HD - N<sub>2</sub> - 17 bar



52, rue de Lagny  
93100 MONTREUIL - FRANCE  
Tél : 33 (0)1.41.72.90.00  
Fax : 33 (0)1.41.72.90.01  
E-mail : cahouet@cahouet.com  
www.cahouet.com