



# BP 300 HD

## REGULADORES DE PRESION MEDIANA

Etapa sencilla – Se conecta sobre las redes de gases

Poco sensible a las variaciones de presión de entrada, el BP 300 HD es específicamente diseñado para la regulación de los gases en una red. Permite altos caudales con presiones medianas.

Para todos los gases no corrosivos incluido el oxígeno y el metano.

El BP 300 HD es diseñado para las industrias agroalimentarias, químicas y metalúrgicas.

## CARACTERISTICAS

Regulación con membrana

Presión de entrada nominal : 50 bar

Presión de salida : de 13 a 40 bar

Caudal maxi : 600 Nm<sup>3</sup>/h

Válvula equilibrada

Se puede instalar a la pared por detrás

Peso : 1.1 Kg

## CONFIGURACION ESTANDAR

- Entrada / Salida : G 1/2" F

- Filtro de entrada

- 1 manómetro BP

## MATERIAS

Cuerpo : latón niquelado

Membrana : NBR

Asiento del obturador y juntas : según gas

## OPCIONES

- Membrana metálica

- Tapa con rosca exterior para instalarlo (calibre Ø33)

- Manómetro con conexión por detrás (pos. 2)

## MAINTENIMIENTO

Un kit de mantenimiento para la gente calificada y autorizada es disponible y referenciado en las instrucciones entregadas con el regulador.

## PEDIDO : Favor indicar

- Referencias completas

- El tipo de gas o composición de la mezcla

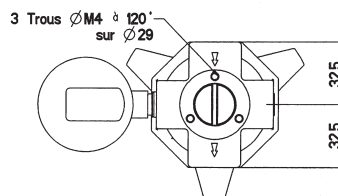
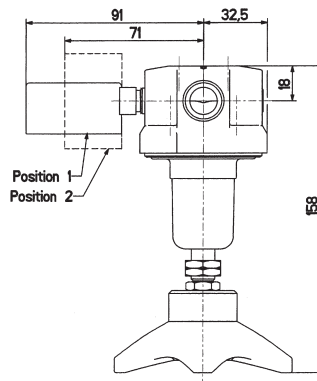
- Presión de salida máximo

- Opciones retenidas

Ejemplo : BP 300 HD - N<sub>2</sub> - 17 bar

Las ilustraciones, descripciones y características son presentadas para su información. Cahouet se reserva el derecho de modificar sus productos sin previo aviso.

As ilustrações, descrições e características são fornecidas a título de indicação. CAHOUE T tem o direito de modificar seus produtos sem aviso prévio.



## REGULADOR

Único estágio - Montagem em rede

Pouco sensível às variações de pressão de entrada, o BP 300 HD é especificamente concebido para a regulação de uma rede de canalização. Ele permite vazões importantes com pressões médias.

Para todo gás não corrosivo, incluindo o oxigênio e o metano.

O BP 300 HD é particularmente adaptado para as indústrias agro-alimentares, químicas e metalúrgicas.

## CARACTERISTICAS

Regulagem com membrana

Pressão de entrada nominal : 50 bar

Pressão de saída regulável de 13 a 40 bar

Vazão máxima: 600 Nm<sup>3</sup>/h

Válvula equilibrada

Fixação traseira possível

Peso : 1,1 kg

## CONFIGURAÇÃO STANDARD

- Entrada / Saída : G 1/2" F

- Filtro de entrada

- 1 manómetro BP

## MATERIAIS

Corpo : latão e níquel

Membrana : NBR

Guarnição da válvula e juntas : seg. o gás

## OPÇÕES

- Membrana metálica

- Tapa filamentada para montagem em rede (perfuração Ø 33)

- Manómetro com conexão traseira (pos. 2)

## MANUTENÇÃO

Um kit de manutenção aos cuidados de um pessoal qualificado está disponível e referenciado na nota entregue junto com o regulador.

## ORDEM : obrigado por indicar

- Referência completa

- Natureza do gás ou do composto

- Pressão máxima de utilização

- Opções selecionadas

Ejemplo : BP 300 HD - N<sub>2</sub> - 17 bar



52, rue de Lagny  
93100 MONTREUIL - FRANCE  
Tél : +33 1.41.72.90.00  
Fax : +33 1.41.72.90.01  
E-mail : cahouet@cahouet.com  
www.cahouet.com