



# BP 300

## REGULADORES DE PRESION MEDIANA

Etapa sencilla – Se conecta sobre las redes de gases.

Poco sensible a las variaciones de presión de entrada, el BP 300 es específicamente diseñado para la regulación de los gases en una red. Permite altos caudales.

Para todos los gases no corrosivos incluido el oxígeno, el acetileno, el propano y el butano.

El BP 300 es diseñado para las aplicaciones industriales como para que las de las bombas sean inertes, la alimentación de los hornos...

## CARACTERISTICAS

Regulación con membrana

Presión de entrada nominal : 50 bar

Presión de salida : de 0.5 a 12 bar

Caudal maxi : 400 Nm<sup>3</sup>/h

Válvula equilibrada

Se puede instalar a la pared por detrás

Peso : 1.1 Kg

## CONFIGURACION ESTANDAR

- Entrada / Salida : G 1/2" Hembra

- Filtro de entrada

- 1 manómetro BP

## MATERIAS

Cuerpo : latón niquelado

Membrana : NBR

Asiento del obturador y juntas según gas

## OPCIONES

- Descompresión automática

- Membrana metálica

- Tapa con rosca exterior para instalarlo (calibre Ø 33)

- Manómetro con conexión por detrás (pos. 2)

## MAINTENIMIENTO

Un kit de mantenimiento para la gente calificada y autorizada es disponible y referenciado en las instrucciones entregadas con el regulador.

## PEDIDO : Favor indicar

- Referencias completas

- El tipo de gas o composición de la mezcla

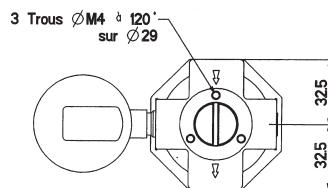
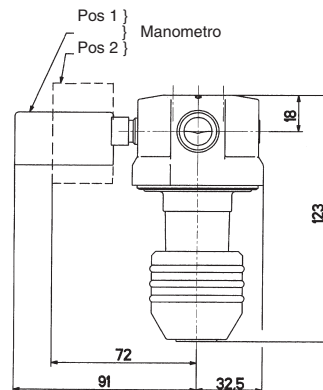
- Presión de salida máximo

- Opciones seleccionadas

Ejemplo : BP 300 - He - 3 bar

Las ilustraciones, descripciones y características son presentadas para su información. Cahouet se reserva el derecho de modificar sus productos sin previo aviso.

As ilustrações, descrições e características são fornecidas a título de indicação. CAHOUET tem o direito de modificar seus produtos sem aviso prévio.



## REGULADOR

Único estágio - Montagem em rede  
Pouco sensível às variações de pressão de entrada, o BP 300 é especificamente concebido para a regulação de uma rede de canalização. Ele permite vazões importantes.

Para todo gás não corrosivo incluindo o oxigênio, o acetileno, o propano e o butano

O BP 300 é particularmente adaptado para aplicações industriais como a inertização de tanques, a alimentação dos fornos...

## CARACTERÍSTICAS

Regulador com membrana

Pressão de entrada nominal : 50 bar

Pressão de saída de 0,5 à 12 bar

Vazão máxima : 400 Nm<sup>3</sup>/h

Válvula equilibrada

Fixação traseira possível

Peso : 1,1 kg

## CONFIGURAÇÃO STANDARD

- Entrada/saída : G 1/2" Fêmea

- Filtro de entrada

- 1 manômetro BP

## MATERIAIS

Corpo : latão niquelado

Membrana : NBR

Guarnição da válvula e juntas : seg. o gás

## OPÇÕES

- Descompressão automática

- Membrana metálica

- Tapa filamentada para montagem em rede (perfuração Ø 33)

- Manômetro com conexão traseira (pos. 2)

## MANUTENÇÃO

Um kit de manutenção aos cuidados de um pessoal qualificado está disponível e referenciado na nota entregue junto com o aparelho.

## ORDEM : obrigado por indicar

- Referência completa

- Natureza do gás ou do composto

- Pressão máxima de utilização

- Opções seleccionadas

Ejemplo : BP 300 - He - 3 bar



52, rue de Lagny  
93100 MONTREUIL - FRANCE  
Tél : +33 1.41.72.90.00  
Fax : +33 1.41.72.90.01  
E-mail : cahouet@cahouet.com  
www.cahouet.com