



BP 500 TBP

DETENDEUR

Simple étage - Montage sur réseau
Bonne précision de régulation en faible pression et moyen débit.
Pour tout gaz non corrosif y compris l'oxygène et l'acétylène dissous.
Convient pour l'inertage et l'alimentation des fours....

CARACTERISTIQUES

Détente à membrane
Pression amont nominale : 10 bar
Pression aval réglable de 200 à 700 mbar
Débit maxi : 100 Nm³/h
Poids : 2,5 kg

CONFIGURATION STANDARD

- Entrée / Sortie : G 3/4" F
- Filtre d'entrée
- 1 manomètre BP

MATIERES

Corps : laiton nickelé
Membrane : NBR
Garniture de clapet et joints : selon gaz

OPTIONS

- Couvercle fileté pour montage en tableau (perçage Ø 51)

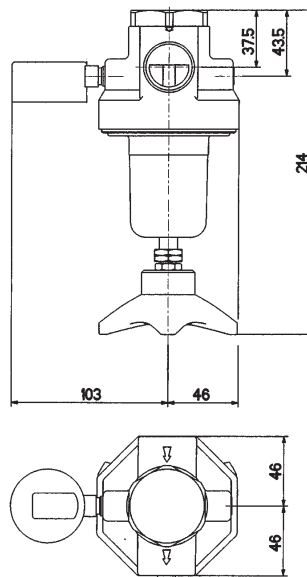
MAINTENANCE

Un kit de maintenance à l'intention d'un personnel qualifié est disponible et référencé dans la notice livrée avec le détendeur.

COMMANDE : merci d'indiquer

- Référence complète
- Nature du gaz ou composition du mélange

Exemple : BP 500 TBP - He



PRESSURE REGULATOR

Single stage - Line type
Accurate regulation by low pressure and medium flow rate.
For all non corrosive gas, oxygen and acetylen included.
It is intended for inerting and the feeding of furnaces.....

FEATURES

Diaphragm regulator
Nominal inlet pressure : 10 bar
Adjustable outlet pressure : 200 to 700 mbar
Maximum flow rate : 100 Nm³/h
Weight : 2,5 kg

STANDARD ARRANGEMENT

- Inlet / outlet : 3/4" BSP female
- Inlet filter
- 1 LP gauge

MATERIALS

Body : nickel plated brass
Diaphragm : NBR
Valve seat and seals : according to gas

OPTIONS

- Threaded cover neck for manel mounting (bore Ø 51)

MAINTENANCE

A maintenance kit for duly qualified personnel is available and referenced in the data sheet delivered with the regulator.

ORDER : please mention

- Detailed reference
- Gas type or gas mixture components

Example : BP 500 TBP - He

Les illustrations, descriptions et caractéristiques sont fournies à titre indicatif. CAHOUE se réserve le droit de modifier ses produits sans préavis.
All views, descriptions and features are only given for information. CAHOUE reserves the right to modify its products without notice.



52, rue de Lagny
93100 MONTREUIL - FRANCE
Tél : 33 (0)1.41.72.90.00
Fax : 33 (0)1.41.72.90.01
E-mail : cahouet@cahouet.com
www.cahouet.com