



# BP 500 TBP

## REGULADORES DE PRESION MEDIANA

Etapa sencilla – Se conecta sobre las redes de gases.

Buena precisión de regulación en baja presión y caudal mediano.

Para todos los gases no corrosivos INCLUIDO el oxígeno, el acetileno.

El BP 500 TBP es diseñado para las aplicaciones industriales como para que las bombas sean inertes, la alimentación de los hornos...

## CARACTERISTICAS

Regulación con membrana

Presión de entrada nominal : 10 bar

Presión de salida regulable : de 200 a 700 mbar

Caudal maxi : 100 Nm<sup>3</sup>/h

Peso : 2.5 Kg

## CONFIGURACION ESTANDAR

- Entrada / Salida: G 3/4" Hembra
- Filtro de entrada
- 1 manómetro baja presión

## MATERIAS

Cuerpo: latón niquelado

Membrana: NBR

Asiento del obturador y juntas según gas

## OPCIONES

Tapa con rosca exterior para instalarlo (calibrado Ø51)

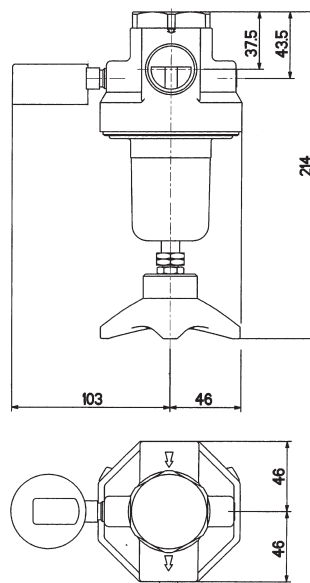
## MANTENIMIENTO

Un kit de mantenimiento para la gente calificada y autorizada es disponible y referenciado en las instrucciones entregadas con el regulador.

## PEDIDO : Favor indicar

- Referencias completas
- El tipo de gas o composición de la mezcla

Ejemplo : BP 500 TBP - He



## REGULADOR

Único estágio - Montagem em rede

Boa precisão de regulação em baixa pressão e média vazão.

Para todo gás não corrosivo INCLUINDO o oxigênio e o acetileno.

O BP 300 é particularmente adaptado para aplicações industriais como a inertização de tanques, a alimentação dos fornos...

## CARACTERISTICAS

Regulagem com membrana

Pressão de entrada nominal : 10 bar

Pressão de saída regulável de 200 à 700 mbar

Vazão máxima: 100 Nm<sup>3</sup>/h

Poids : 2,5 kg

## STANDARD ARRANGEMENT

- Entrada / Saída : G 3/4" Fêmea
- Filtro de entrada
- 1 manômetro BP

## MATERIAIS

Corpo : latão e níquel

Membrana : NBR

Guarnição da válvula e juntas : seg. o gás

## OPÇÃO

Tampa filamentada para montagem em painel (suporte Ø 51)

## MANUTENÇÃO

Um kit de manutenção aos cuidados de um pessoal qualificado está disponível e referenciado na nota entregue junto com o regulador.

## ORDEM : obrigado por indicar

- Referência completa
- Natureza do gás ou do composto

Exemplo : BP 500 TBP - He

Las ilustraciones, descripciones y características son presentadas para su información. Cahouet se reserva el derecho de modificar sus productos sin previo aviso.

As ilustrações, descrições e características são fornecidas a título de indicação. CAHOUET tem o direito de modificar seus produtos sem aviso prévio.



52, rue de Lagny  
93100 MONTREUIL - FRANCE  
Tél : 33 (0)1.41.72.90.00  
Fax : 33 (0)1.41.72.90.01  
E-mail : cahouet@cahouet.com  
www.cahouet.com