



# BUT

## DETENDEUR

Simple étage - Montage sur réseau  
Faible encombrement  
Son système de levier permet d'obtenir une grande précision de régulation en très basse pression.  
Pour tout gaz non corrosif y compris l'oxygène, à l'exclusion de l'acétylène dissous. Ce détendeur est utilisé pour des applications où la détente doit être précise, régulière avec un faible débit.

## CARACTERISTIQUES

Détente à levier et membrane  
Pression amont nominale : 7 bar  
Pression aval réglable de 30 mbar à 1 bar  
Débit maxi : 6 Nm<sup>3</sup>/h  
Poids : 0,9 kg

## CONFIGURATION STANDARD

- Entrée / Sortie : G 1/4" F
- Filtre d'entrée
- 1 manomètre BP

## MATIERES

Corps : laiton chromé  
Membrane : NBR

## OPTION

- Couvercle fileté pour tableau (perçage Ø 21)

## MAINTENANCE

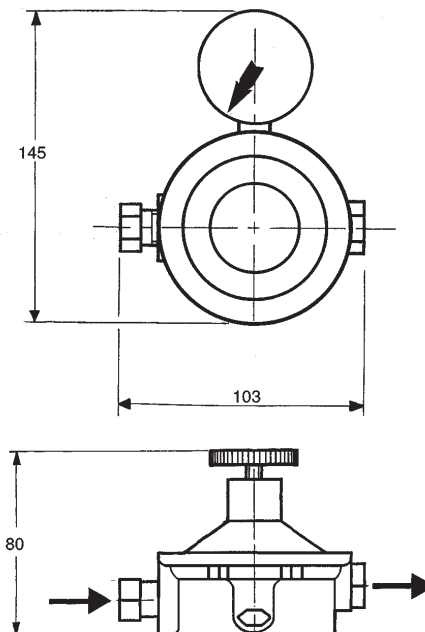
Un kit de maintenance à l'intention d'un personnel qualifié est disponible et référencé dans la notice livrée avec le détendeur.

## COMMANDE : merci d'indiquer

- Référence complète
- Nature du gaz ou composition du mélange
- Pression maximale d'utilisation
- Option retenue

Exemple : BUT - N<sub>2</sub> - 600 mbar

Les illustrations, descriptions et caractéristiques sont fournies à titre indicatif. CAHOQUET se réserve le droit de modifier ses produits sans préavis.  
All views, descriptions and features are only given for information. CAHOQUET reserves the right to modify its products without notice.



## PRESSURE REGULATOR

Single stage - Line type  
Small size  
Its lever system ensures a very high precision of the downstream pressure in very low pressure ranges.  
For all non corrosive gas, oxygen included but acetylen excluded. This regulator is intended for applications needing a fine and steady regulation with a small flow rate.

## FEATURES

Lever and diaphragm regulator  
Nominal inlet pressure : 7 bar  
Adjustable outlet pressure : 30 mbar to 1 bar  
Maximum flow rate : 6 Nm<sup>3</sup>/h  
Weight : 0,9 kg

## STANDARD ARRANGEMENT

- Inlet / outlet : 1/4" BSP female
- Inlet filter
- 1 LP gauge

## MATERIALS

Body : chromium plated brass  
Diaphragm : NBR

## OPTION

- Threaded cover for panel mounting (bore Ø 21)

## MAINTENANCE

A maintenance kit for duly qualified personnel is available and referenced in the data sheet delivered with the regulator.

## ORDER : please mention

- Detailed reference
- Gas type or gas mixture components
- Maximum outlet pressure
- Selected option

Exemple : BUT - N<sub>2</sub> - 600 mbar



52, rue de Lagny  
93100 MONTREUIL - FRANCE  
Tél : 33 (0)1.41.72.90.00  
Fax : 33 (0)1.41.72.90.01  
E-mail : cahouet@cahouet.com  
www.cahouet.com