



BUT

REGULADOR

Etapa sencilla – Se conecta sobre las redes de gases – Tamaño pequeño
Su sistema de palanca permite obtener una regulación de gran precisión en baja presión.

Para todos los gases no corrosivos incluido el oxígeno, pero excepto el acetileno.

El BUT es diseñado para las aplicaciones que necesitan una regulación precisa, regular, con poco caudal.

CARACTERISTICAS

Regulación con palanca y membrana

Presión de entrada nominal : 7 bar

Presión de salida ajustable : de 30mbar a 1 bar

Caudal maxi : 6 Nm³/h

Peso : 0.9 Kg

CONFIGURACION ESTANDAR

- Entrada / Salida : G 1/4" Hembra
- Filtro de entrada
- 1 manómetro baja presión

MATERIAS

Cuerpo: latón cromado

Membrana: NBR

OPCION

Tapa con rosca para poder instalarlo sobre la pared (perforación Ø21)

MANTENIMIENTO

Un kit de mantenimiento para la gente calificada y autorizada es disponible y referenciado en las instrucciones entregadas con el regulador.

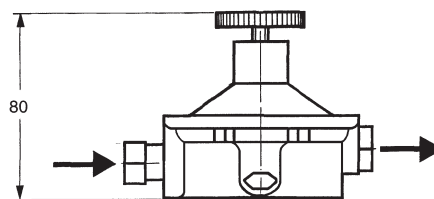
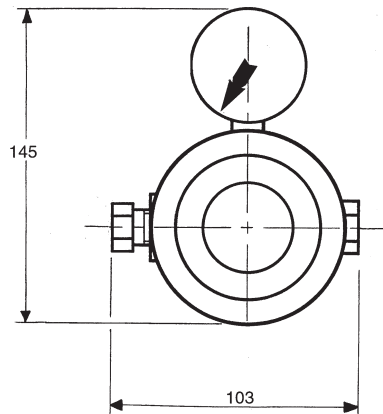
PEDIDO : Favor indicar

- Referencias completas
- El tipo de gas o composición de la mezcla
- Presión de salida máxima
- Opción

Ejemplo : BUT - N₂ - 600 mbar

Las ilustraciones, descripciones y características son presentadas para su información. Cahouet se reserva el derecho de modificar sus productos sin previo aviso.

As ilustrações, descrições e características são fornecidas a título de indicação. CAHOUET tem o direito de modificar seus produtos sem aviso prévio.



REGULADOR

Único estágio - Montagem em rede

Tamanho pequeno

Seu sistema de alavanca permite a obtenção de uma grande precisão de regulação com uma baixa pressão.

Para todo gás não corrosivo incluindo o oxigênio, excluindo o acetileno.

Esse regulador é utilizado para toda aplicação onde a regulação deva ser precisa, regular com uma baixa vazão.

CARACTERISTICAS

Regulação com alavanca e membrana

Pressão de entrada nominal : 7 bar

Pressão de saída regulável de 30 mbar a 1 bar

Vazão máxima : 6 Nm³/h

Poids : 0,9 kg

CONFIGURAÇÃO STANDARD

- Entrada / Saída : G 1/4" Fêmea
- Filtro de entrada
- 1 manômetro BP

MATERIAIS

Corpo : latão cromado

Membrana : NBR

OPÇÃO

Tampa filamentada para painel (perforação Ø 21)

MANUTENÇÃO

Um kit de manutenção aos cuidados de um pessoal qualificado está disponível e referenciado na nota entregue junto com o regulador.

ORDEM : obrigado por indicar

- Referência completa
- Natureza do gás ou do composto
- Pressão máxima de utilização
- Opción

Exemplo : BUT - N₂ - 600 mbar



52, rue de Lagny
93100 MONTREUIL - FRANCE
Tél : +33 1.41.72.90.00
Fax : +33 1.41.72.90.01
E-mail : cahouet@cahouet.com
www.cahouet.com