



# D.E.L.

## DETENDEUR

Double étage - Montage sur bouteille  
Très stable et très précis en régulation  
Pour tout gaz non corrosif y compris l'oxygène.  
Spécialement conçu pour des besoins de détente précise et stable avec des débits significatifs à basse pression.

## CARACTERISTIQUES

Détentes à membrane  
Pression amont nominale : 200 bar  
Pression aval réglable de 0,5 à 12 bar  
Débit maxi : 75 Nm<sup>3</sup>/h  
Autres débits : voir courbes  
Poids : 3,2 kg

## CONFIGURATION STANDARD

- Raccord d'entrée à serrage manuel pour bouteille. Filetage selon gaz
- Filtre d'entrée
- Soupape de sécurité sur la 1<sup>ère</sup> détente
- Raccord de sortie : olive crantée pour tuyau souple Ø 9 int.
- 1 manomètre HP et 1 manomètre BP

## MATIERES

Corps : laiton nickelé  
Membrane : NBR  
Garniture de clapet et joints : selon gaz

## OPTIONS

- Membrane métallique
- Fixation murale

## MAINTENANCE

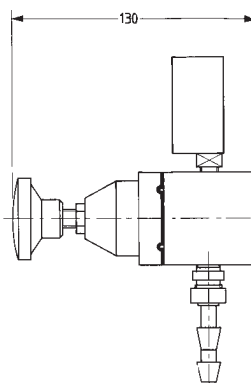
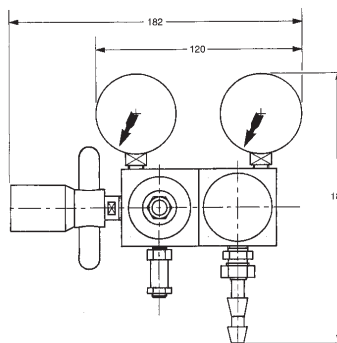
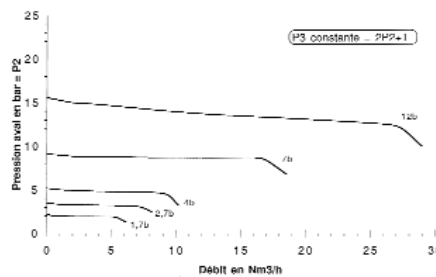
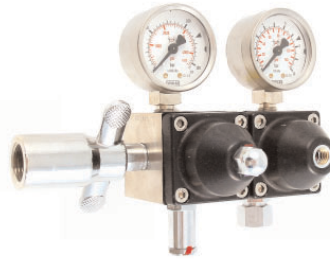
Un kit de maintenance à l'intention d'un personnel qualifié est disponible et référencé dans la notice livrée avec le détendeur.

## COMMANDE : merci d'indiquer

- Référence complète
- Nature du gaz ou composition du mélange
- Pression maximale d'utilisation
- Options retenues

Exemple : D.E.L. - N<sub>2</sub> - 4 bar

Les illustrations, descriptions et caractéristiques sont fournies à titre indicatif. CAHOUEU se réserve le droit de modifier ses produits sans préavis.  
All views, descriptions and features are only given for information. CAHOUEU reserves the right to modify its products without notice.



## PRESSURE REGULATOR

Two stages - Cylinder type  
Very stable and very accurate regulator  
For all non corrosive gas, oxygen included.  
Specially designed for accurate and stable downstream pressure regulation, with significant flow rates at low pressure.

## FEATURES

Diaphragm regulators  
Nominal inlet pressure : 200 bar  
Adjustable outlet pressure : 0,5 to 12 bar  
Maximum flow rate : 75 Nm<sup>3</sup>/h  
Other flow rates : see curves  
Weight : 3,2 kg

## STANDARD ARRANGEMENT

- Inlet connection for cylinder with manual tightening. Thread according to gas
- Inlet filter
- Safety valve on the first stage
- Outlet connection : ID 9 mm hose connector
- 1 HP and 1 LP gauge

## MATERIALS

Body : nickel plated brass  
Diaphragm : NBR  
Valve seal and seals : according to gas

## OPTIONS

- Metallic diaphragm
- Wall mounting holder

## MAINTENANCE

A maintenance kit for duly qualified personnel is available and referenced in the data sheet delivered with the regulator.

## ORDER : please mention

- Detailed reference
- Gas type or gas mixture components
- Maximum outlet pressure
- Selected options

Example : D.E.L. - N<sub>2</sub> - 4 bar



52, rue de Lagny  
93100 MONTREUIL - FRANCE  
Tél : 33 (0)1.41.72.90.00  
Fax : 33 (0)1.41.72.90.01  
E-mail : cahouet@cahouet.com  
www.cahouet.com