



DYNABLOC

DEBITLITRE-DEBITLITRE A PALETTE

Le DYNABLOC assure une détente fixe et un réglage aisé et continu du débit. Il repose sur un brevet GAUTHIER de technologie à palette et est étalonné unitairement en fonction du gaz ou du mélange de gaz.

Le DYNABLOC se monte sur une bouteille de gaz et est destiné aux applications pour lesquelles le réglage fin d'un débit à la pression atmosphérique est nécessaire. Pour des débits supérieurs à 1,5 l/min, le DYNABLOC supporte des contre-pressions en sortie jusqu'à 2,5 bar.

CARACTERISTIQUES

- Débitlitre à réglage aval/amont selon modèle
- Pression amont nominale (P1) : 200 bar
- Contre-pression de sortie : jusqu'à 2,5 bar
- Débit : de 50 cc/min à 150 l/min selon modèle
- Graduation en l/min ou cc/min pour le gaz indiqué sur le cadran
- Précision : classe 10 selon norme EN 13918
- Température de fonctionnement : -20°C à +60°C
- Modèles disponibles : O₂/He/H₂/N₂/Air/Ar/CO₂ et mélanges
- Poids : 1,25 kg

CONFIGURATION STANDARD

- Entrée : selon gaz ou 16 x 133 F
- Filtre d'entrée : 50 μ
- Manomètre indicateur de contenu
- Soupape de sécurité
- Sortie : olive crantée pour tuyau souple Ø 6 int. (selon EN 560 pour Ar et CO₂)

MATIERES

Laiton chromé (détendeur)
Alliage léger (débitlitre et cadran)
PMMA (glace)
Garniture de clapet et joints : selon gaz

MAINTENANCE

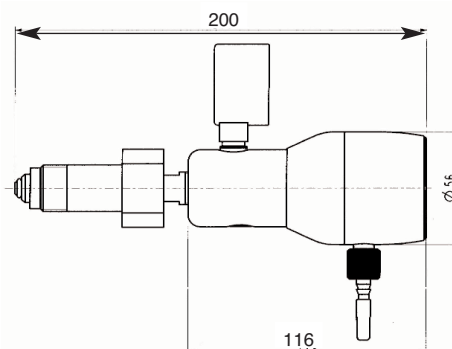
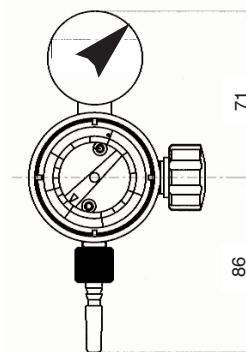
Les conseils de contrôle et de maintenance sont détaillés dans la fiche technique livrée avec l'appareil.

COMMANDE : merci d'indiquer

- Nature du gaz ou composition du mélange
- Débit maximum souhaité

Exemple : DYNABLOC Argon 15 l/min

Les illustrations, descriptions et caractéristiques sont fournies à titre indicatif. CAHOUE se réserve le droit de modifier ses produits sans préavis.
All views, descriptions and features are only given for information. CAHOUE reserves the right to modify its products without notice.



PADDLE ACTION FLOWMETER REGULATOR

The DYNABLOC insures a fixed regulation and an easy and adjustable flow on the whole range of the dial.

It is based on a GAUTHIER patent for paddle technology and is individually calibrated according to the gas or gas mixture.

The DYNABLOC is to be fitted on a cylinder and is intended to applications where the fine adjustment of a flow at atmospheric pressure is required.

For flowrates higher than 1,5 l/min, an outlet counterpressure up to 2,5 bar is accepted.

FEATURES

- Flowmeter with upstream or downstream adjustment according to model
- Nominal inlet pressure (P1) : 200 bar
- Outlet counterpressure : up to 2,5 bar
- Flow : from 50 cc/min to 150 l/min according to model
- Graduation in l/min or cc/min for the gas indicated on the dial
- Accuracy : Class 10 according to EN 13918
- Operating temperature : -20°C to +60°C
- Available models : O₂/He/H₂/N₂/Air/Ar/CO₂ and mixtures
- Weight : 1,25 kg

STANDARD ARRANGEMENT

- Inlet: according to gas or 16 x 133 F
- Inlet filter : 50 μ
- Gas content indicator
- Relief valve
- Outlet : 6 mm ID hose connector (according to EN 560 for Ar and CO₂)

MATERIALS

Chromium plated brass (regulator)
Light Alloy (flowmeter and dial)
PMMA (front glass)
Valve seat and seals : according to gas

MAINTENANCE

Control and maintenance recommendations are detailed in the technical data sheet delivered with the equipment.

ORDER : please mention

- Gas type or gas mixture components
- Maximum flow rate

Example : DYNABLOC Argon 15 l/min



52, rue de Lagny
93100 MONTREUIL - FRANCE
Tél : 33 (0)1.41.72.90.00
Fax : 33 (0)1.41.72.90.01
E-mail : cahouet@cahouet.com
www.cahouet.com