



EOLIANE

CENTRALE A INVERSION AUTOMATIQUE

La centrale permet l'alimentation en continu d'un équipement de production ou d'un réseau de distribution à partir de 2 groupes de bouteilles ou de cadres.

L'**INVERSION** du côté en fin de vidange vers le côté en réserve **EST TOTALEMENT AUTOMATIQUE**.

Spécialement étudiée pour la mise en oeuvre de tout gaz non corrosif - y compris l'oxygène et à l'exclusion de l'acétylène -, l'EOLIANE est disponible en version 2x1 à 2xn bouteilles ou cadres et convient à de nombreux secteurs industriels :

- Agro-alimentaire
- Chimie
- Métallurgie
- Applications laser

CARACTERISTIQUES

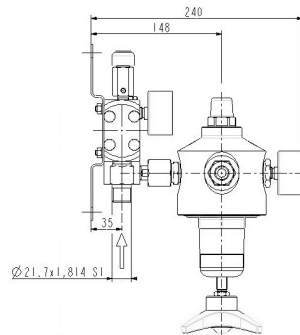
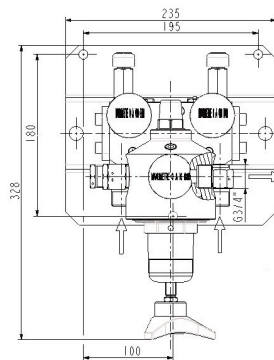
- P1 : pression amont nominale : 300 bar
- Pression et débits (voir tableau)
- Soupape : tarage selon modèle
- Température de fonctionnement :
-20°C à +60°C
- Dimensions : 328x235x240 mm (HxLxP)
- Indicateurs signalant le côté en service
- Poids : 9,4 kg

CONFIGURATION STANDARD

- 2 Entrées :
Ø 21,7 x 1,814 SI mâle pour 2x1 ou
G1/2" F pour 2xN
- Filtres sur les entrées
- 2 Vannes de purge HP (canalisables)
- 2 Manomètres HP
- 1 Module de détente composé de :
 - 1 soupape BP (canalisable)
 - 1 sortie : G3/4" F
 - 1 manomètre BP
- 1 Platine de fixation murale



Pression de service (bar) <i>Service pressure</i>	2-9
P4 maxi (bar)	12
P2 (bar) Pression nominale <i>Nominal pressure</i>	9
Q1 (Nm ³ /h) Débit nominal <i>Nominal Flow</i>	150



AUTOMATIC CHANGE-OVER UNIT

The unit enables an uninterrupted gas supply from 2 groups of cylinders or bundles to a distribution pipeline or a piece of equipment.

The **CHANGE-OVER** to the reserve side is **FULLY AUTOMATIC** when the operating side is depleted.

Specially developed for the handling of all non corrosive gas, - oxygen included but excluding acetylene, the EOLIANE is available in 2x1 to 2xn cylinders or bundles version and is suitable for numerous industrial sectors :

- Food industries
- Chemistry
- Metallurgical industry
- Laser applications

FEATURES

- P1 : nominal inlet pressure : 300 bar
- Pressures and flows (see table)
- Safety valve : set according to model
- Operating temperature : -20°C to +60°C
- Dimensions : 328x235x240 mm (HxLxP)
- Indicators showing the operating side.
- Weight : 9,4 kg

STANDARD ARRANGEMENT

- 2 Inlets :
Ø 21,7 x 1,814 SI male for 2x1 or
G1/2" F for 2xN
- Filters on both sides
- 2 HP purge valves (collectable)
- 2 HP gauges
- 1 Regulating unit consisting in :
 - 1 LP relief valve (collectable)
 - 1 outlet : G3/4" F
 - 1 LP gauge
- 1 Panel for wall-mounting



EOLIANE

MATIERES

Corps : laiton
Platine : acier zingué
Garniture de clapet et joints selon gaz

ACCESSOIRES

- Flexibles
- Râteliers
- Système de collecteur HP (1 à n cadres)
- Réchauffeurs

OPTIONS

- Vanne d'arrêt en sortie
- Kits de raccordement
- Alimentation de secours (VSP)
- Mano-contacts (HP) ou transmetteur de pression avec support en T
- Boîtier de signalisation

MAINTENANCE

Un kit de maintenance est disponible et référencé dans la notice livrée avec la centrale.

La maintenance se fait soit sur le lieu d'implantation de la centrale par du personnel qualifié et habilité, soit dans nos ateliers ou chez un réparateur agréé.

MATERIALS

Body : brass
Holder : zinc plated steel
Valve seat and seals : according to gas

ACCESSORIES

- Flexible hoses
- Cylinder holders
- HP collector system (1 to n bundles)
- Heaters

OPTIONS

- Outlet shut-off valve
- Connections kits
- Emergency supply device (VSP)
- HP pressure switches or transducers with T connector
- Signal box

MAINTENANCE

A maintenance kit is available and duly referenced in the data sheet delivered with the equipment.

Maintenance may be carried out either on site by qualified and authorized personnel, in our plant or at your local authorized service shop.

COMMANDE : merci d'indiquer

- Référence
- Nature du gaz ou composition du mélange
- Nombre de bouteilles ou de cadres
- Options et accessoires retenus

Exemple : EOLIANE - N₂ - 2x2 cadres - Mano-contacts HP

ORDER : please mention

- Reference
- Gas type or gas mixture components
- Number of cylinders or bundles
- Selected options and accessories

Example : EOLIANE - N₂ - 2x2 bundles - HP pressure switches

Les illustrations, descriptions et caractéristiques sont fournies à titre indicatif. CAHOUET se réserve le droit de modifier ses produits sans préavis.

All views, descriptions and features are given only for information. CAHOUET reserves the right to modify its products without notice.



52, rue de Lagny
93100 MONTREUIL - FRANCE
Tél : 33 (0)1.41.72.90.00
Fax : 33 (0)1.41.72.90.01
E-mail : cahouet@cahouet.com
www.cahouet.com