



INDUBLOC

DETENDEUR-DEBITLITRE

Ce détendeur-débitlitre intègre les fonctions de détente et de débit calibré. Les débits indiqués sont parfaitement stables et reproductibles.

Pour tout gaz non corrosif y compris l'oxygène et à l'exclusion de l'acétylène. L'INDUBLOC se monte sans outil sur une bouteille. Il est destiné aux applications industrielles et de laboratoire nécessitant des débits précis et reproductibles.

CARACTERISTIQUES

- Pression amont nominale (P1) : 200 bar
- Modèles disponibles : O₂/N₂/Air/Ar
- Volant sélecteur de débit à lecture frontale et latérale
- Débit :
INDUBLOC 15 : 0-1-2-3-4-5-6-9-12-15 l/min
INDUBLOC 40 Ar : 0-10-13-16-20-24-28-32-36-40 l/min
- Précision : classe 10 selon norme EN 13918
- Poids : 990 g

CONFIGURATION STANDARD

- Entrée : selon gaz
- Filtre d'entrée : 50µ
- Manomètre indicateur de contenu
- Soupape de sécurité
- Sortie : olive crantée pour tuyau souple Ø 6 int. (selon EN 560 pour Ar et CO₂)

MATIERES

Laiton chromé (détendeur)
Alliage léger (débitlitre)
Garniture de clapet et joints : selon gaz

TABLEAU DE CONVERSION

Les INDUBLOC sont pourvus d'orifices calibrés pour un gaz simple (O₂/N₂/ Air/Ar suivant modèle). Autres gaz ou mélange nous consulter.

MAINTENANCE

Les conseils de contrôle et de maintenance sont détaillés dans la fiche technique livrée avec l'appareil.

COMMANDE

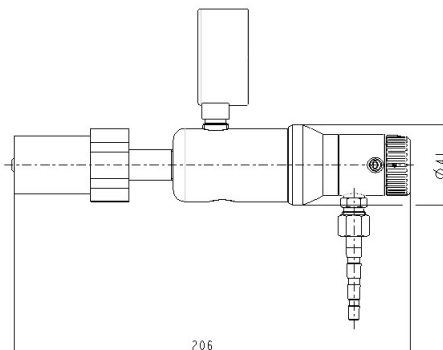
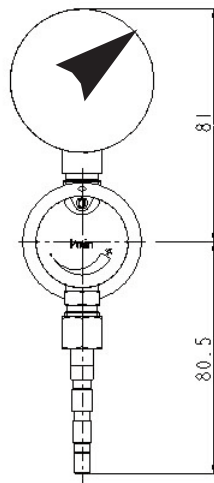
 : merci d'indiquer

- Nature du gaz
- Débit maximum souhaité

Exemple : INDUBLOC Argon 15 l/min

Les illustrations, descriptions et caractéristiques sont fournies à titre indicatif. CAHOUEY se réserve le droit de modifier ses produits sans préavis.

All views, descriptions and features are only given for information. CAHOUEY reserves the right to modify its products without notice.



FLOWMETER REGULATOR

This flowmeter regulator incorporates a fixed pressure regulator and calibrated flow rate. The indicated flows remain perfectly stable and are reproducible.

For all non corrosive gases, oxygen included and acetylene excluded.

The INDUBLOC is designed to be fitted without tool on a cylinder. It is intended for industrial and laboratory applications where precise and reproducible flow rates are required.

FEATURES

- Nominal inlet pressure (P1) : 200 bar
- Available models : O₂/N₂/Air/Ar
- Handwheel selector with both front and side reading of flow values
- Flow :
INDUBLOC 15 : 0-1-2-3-4-5-6-9-12-15 l/min
INDUBLOC 40 Ar : 0-10-13-16-20-24-28-32-36-40 l/min
- Accuracy : class 10 according to EN 13918
- Weight : 990 g

STANDARD ARRANGEMENT

- Inlet : according to gas or 16 x 133 F
- Inlet filter : 50 µ
- Gas content indicator
- Relief valve
- Outlet : 6 mm ID hose connector (according to EN 560 for Ar and CO₂)

MATERIALS

Chromium plated brass (regulator)
Light Alloy (flowmeter)
Valve seat and seals : according to gas

CONVERSION TABLE

The INDUBLOC are provided with calibrated orifices for a single gas (O₂/N₂/ Air/Ar according to model). Other gases or mixtures please inquire.

MAINTENANCE

Control and maintenance recommendations are detailed in the technical data sheet delivered with the equipment.

ORDER

 : please mention

- Gas type
- Maximum flow rate

Example : INDUBLOC Argon 15 l/min



52, rue de Lagny
93100 MONTREUIL - FRANCE
Tél : 33 (0)1.41.72.90.00
Fax : 33 (0)1.41.72.90.01
E-mail : cahouet@cahouet.com
www.cahouet.com