



INDUFLOW

DEBITLITRE

INDUFLOW est un débitlitre à trous calibrés prévu pour être monté sur les supports muraux à clapet.

Il est **compatible toute pression réseau** et offre une gamme de **débits précalibrés précis dont la stabilité n'est pas affectée par les fluctuations éventuelles de pression du réseau**. Dans la plupart des cas il évite l'utilisation d'un détendeur de réseau.

CARACTERISTIQUES

- Précision : classe 10 suivant norme EN 13918
- Pression d'alimentation :
 - 2,7 à 6 bar
- INDUFLOW 15 : Oxygène - Azote - Air
- Débit : 0-1-2-3-4-5-6-9-12-15 l/min
- 3,5 à 9 bar
- INDUFLOW 15 : Argon
- Débit : 0-1-2-3-4-5-6-9-12-15 l/min
- INDUFLOW 40 : Argon
- Débit : 0-10-13-16-20-24-28-32-36-40 l/min
- Filtre : 50 µ
- Volant sélecteur de débit à lecture frontale et latérale.
- Température de fonctionnement : -20°C à +60°C
- Poids : 200 gr

CONFIGURATION STANDARD

- Entrée : G 3/8" Mâle
- Sortie : olive crantée pour tuyau souple Ø 6 int. (selon EN 560 pour Ar et CO₂)

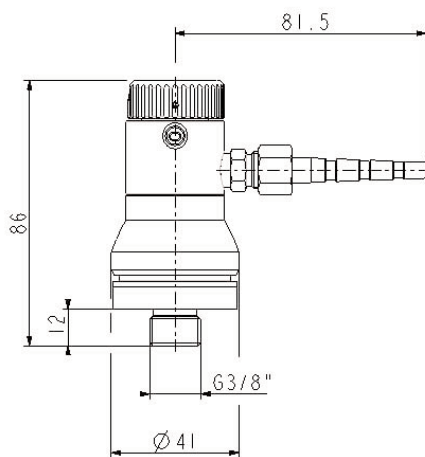
MATIERES

Compatible avec oxygène et tout gaz non corrosif.

TABLEAU DE CONVERSION

Les INDUFLOW sont pourvus d'orifices calibrés pour un gaz simple (O₂, N₂, Air ou Argon suivant modèle).

Pour les autres gaz et mélanges et les autres pressions d'alimentation, consulter le tableau et la formule de conversion repris dans la notice technique fournie avec le matériel.



FLOWMETER

INDUFLOW is a flowmeter with calibrated orifices designed to be fitted onto a panel shut-off valve.

It is **compatible with any pipeline pressure** and delivers **highly accurate preset flows, the stability of which is not altered whatever the line pressure changes**. In most cases it avoids the use of line pressure regulator.

FEATURES

- Accuracy : classe 10 according to EN 13918 standard
- Inlet pressure :
 - 2,7 to 6 bar
- INDUFLOW 15 : Oxygen - Nitrogen - Air
- Flow : 0-1-2-3-4-5-6-9-12-15 l/min
- 3,5 to 9 bar
- INDUFLOW 15 : Argon
- Flow : 0-1-2-3-4-5-6-9-12-15 l/min
- INDUFLOW 40 : Argon
- Flow : 0-10-13-16-20-24-28-32-36-40 l/min
- Filter : 50 µ
- Handwheel selector with both front and side reading of flow values.
- Operating temperature : -20°C à +60°C
- Weight : 200 gr

STANDARD ARRANGEMENT

- Inlet : G 3/8" Male
- Outlet : 6 mm ID hose connector (according to EN 560 for Ar and CO₂)

MATERIALS

Compatible with oxygen and all non corrosive gases.

CONVERSION TABLE

The INDUFLOW are provided with calibrated orifices for a single gas (O₂, N₂, Air or Argon according to model).

For other gases and gas mixtures and other inlet pressures, refer to the table and conversion formula in the technical data sheet supplied with the equipment.

MAINTENANCE :

Les conseils de contrôle et de maintenance sont détaillés dans la fiche technique livrée avec l'appareil.

COMMANDE

merci d'indiquer

- Nature du gaz
- Gamme de débit

Ex : INDUFLOW - Oxygène 15 l/mm

ORDER

please mention

- Gas type
- Flow range

MAINTENANCE :

Control and maintenance recommendations are detailed in the technical data sheet delivered with the equipment.

Les illustrations, descriptions et caractéristiques sont fournies à titre indicatif. CAHOUE se réserve le droit de modifier ses produits sans préavis.
All views, descriptions and features are only given for information. CAHOUE reserves the right to modify its products without notice.



52, rue de Lagny
93100 MONTREUIL - FRANCE
Tél : 33 (0)1.41.72.90.00
Fax : 33 (0)1.41.72.90.01
E-mail : cahouet@cahouet.com
www.cahouet.com