



MAV

DETENDEUR

Simple étage - Montage sur bouteille
Haute détente
Pour tout gaz non corrosif y compris l'oxygène.
Ce détendeur s'adapte directement sur une bouteille de gaz comprimé et assure la régulation de pressions de détente élevées. Très apprécié aussi en sortie de compresseur, ce détendeur convient à toutes les applications industrielles haute et moyenne pression de détente.

CARACTERISTIQUES

Détente à piston
Pression amont nominale : 250 bar
Pression aval réglable de 20 à 200 bar
Débit maxi : 250 Nm³/h
Poids : 1,4 kg

CONFIGURATION STANDARD

- Raccord d'entrée à serrage manuel pour bouteille. Filetage selon gaz
- Filtre d'entrée
- Eclateur (BP)
- Raccord de sortie : olive à braser pour tube Ø 8 ext
- 1 manomètre BP et 1 manomètre HP

MATIERES

Corps : laiton chromé
Garniture de clapet et joints selon gaz

OPTION

- Couvercle fileté pour montage en tableau (perçage Ø 36)

MAINTENANCE

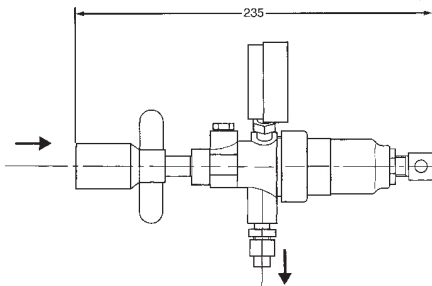
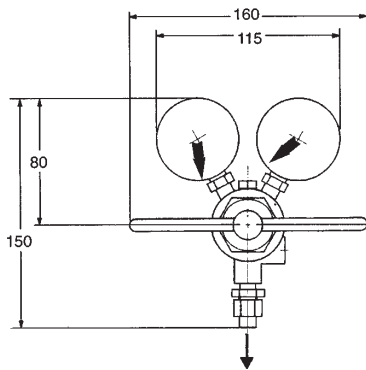
Un kit de maintenance à l'intention d'un personnel qualifié est disponible et référencé dans la notice livrée avec le détendeur.

COMMANDE : merci d'indiquer

- Référence complète
- Nature du gaz ou composition du mélange
- Pression maximale d'utilisation
- Option retenue

Exemple : MAV - Air - 65 bar

Les illustrations, descriptions et caractéristiques sont fournies à titre indicatif. CAHOUEY se réserve le droit de modifier ses produits sans préavis.
All views, descriptions and features are only given for information. CAHOUEY reserves the right to modify its products without notice.



PRESSURE REGULATOR

Single stage - Cylinder type
High downstream pressure
For all non corrosive gas, oxygen included.
This regulator may be directly fitted to a gas cylinder and ensures the regulation of high downstream pressures.
Its use at compressor outlets is well appreciated.
It is adaptable to all high and medium industrial downstream pressure applications.

FEATURES

Piston regulator
Nominal inlet pressure : 250 bar
Adjustable outlet pressure : 20 to 200 bar
Maximum flow rate : 250 Nm³/h
Weight : 1,4 kg

STANDARD ARRANGEMENT

- Inlet connection for cylinder with manual tightening. Thread according to gas
- Inlet filter
- Bursting disk (LP)
- Outlet connection : brass nipple for OD 8 mm welded tube
- 1 HP and 1 LP gauge

MATERIALS

Body : chromium plated brass
Valve seat and seals according to gas

OPTION

- Threaded cover neck for panel mounting (bore Ø 36)

MAINTENANCE

A maintenance kit for duly qualified personnel is available and referenced in the data sheet delivered with the regulator.

ORDER : please mention

- Detailed reference
- Gas type or gas mixture components
- Maximum outlet pressure
- Selected option

Exemple : MAV - Air - 65 bar



52, rue de Lagny
93100 MONTREUIL - FRANCE
Tél : 33 (0)1.41.72.90.00
Fax : 33 (0)1.41.72.90.01
E-mail : cahouet@cahouet.com
www.cahouet.com