



# MAV

## REGULADOR

Etapa sencilla – Se conecta a los cilindros  
Alta regulación  
Para todos los gases no corrosivos incluso el oxígeno.  
El MAV se conecta directamente a un cilindro y asegura la regulación de presiones altas. Se usa también a la salida de un compresor. Este regulador es diseñado tanto para las aplicaciones industriales de alta presión de regulación como de presión mediana de regulación.

## CARACTERISTICAS

Regulación a pistón  
Presión de entrada nominal : 250 bar  
Presión de salida ajustable : de 20 bar a 200 bar  
Caudal maxi : 250 Nm<sup>3</sup>/h  
Peso : 1.4 Kg

## CONFIGURACION ESTANDAR

- Conexión de entrada con apretamiento manual para cilindro (rosca exterior según gas).
- Filtro de entrada
- Disco de explosión (baja presión)
- Conexión de salida : oliva a soldar para tubo Ø8 ext.
- 1 manómetro AP y 1 manómetro BP

## MATERIAS

Cuerpo : latón cromado  
Asiento del obturador y juntas : según gas

## OPCION

- Tapa con rosca exterior para instalación en tabla (perforación Ø36).

## MANTENIMIENTO

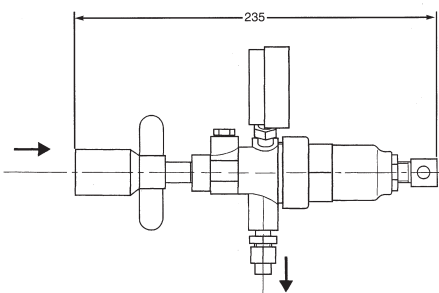
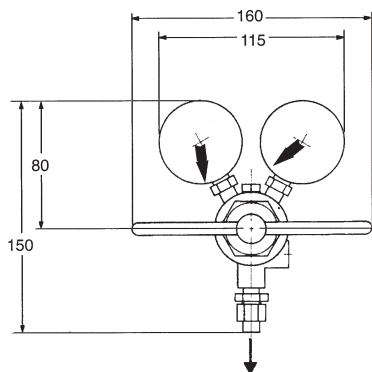
Un kit de mantenimiento para la gente calificada y autorizada es disponible y referenciado en las instrucciones entregadas con el regulador.

## PEDIDO : Favor indicar

- Referencias completas
- El tipo de gas o composición de la mezcla
- Presión de salida máximo
- Opcion seleccionada

Ejemplo : MAV - Aire - 65 bar

Las ilustraciones, descripciones y características son presentadas para su información. Cahouet se reserva el derecho de modificar sus productos sin previo aviso.  
As ilustrações, descrições e características são fornecidas a título de indicação. CAHOUE T em o direito de modificar seus produtos sem aviso prévio.



## REGULADOR

Único estágio - Montagem em cilindro  
Alta regulagem  
Para todo gás não corrosivo incluindo o oxigênio.  
Esse regulador se adapta diretamente em um cilindro de gás comprimido e assegura a regulagem de pressões de regulagem elevadas. Muito apreciado também em saída de compressor, esse regulador convem a todas as aplicações industriais alta e média pressão de regulagem.

## CARACTERISTICAS

Regulagem com pistão  
Pressão de entrada nominal : 250 bar  
Pressão de saída regulável de 20 a 200 bar  
Vazão máxima: 250 Nm<sup>3</sup>/h  
Peso : 1,4 kg

## CONFIGURAÇÃO STANDARD

- Conexão de entrada com aperto manual para cilindro. (Filamento seg. o gás)
- Filtro de entrada
- Descarregador (BP)
- Conexão de saída : conector a brasagem para tubo Ø8 ext
- 1 manômetro BP e 1 manômetro AP

## MATERIAIS

Corpo : latão cromado  
Guarnição de válvula e juntas : seg. o gás

## OPÇÃO

- Tapa filamentada para montagem em central (perfuração Ø 36)

## MANUTENÇÃO

Um kit de manutenção aos cuidados de um pessoal qualificado está disponível e referenciado na nota entregue junto com o regulador.

## ORDEM : obrigado por indicar

- Referência completa
- Natureza do gás ou do composto
- Pressão máxima de utilização
- Opção seleccionada

Ejemplo : MAV - Air - 65 bar



52, rue de Lagny  
93100 MONTREUIL - FRANCE  
Tél : +33 1.41.72.90.00  
Fax : +33 1.41.72.90.01  
E-mail : cahouet@cahouet.com  
www.cahouet.com