



OXYAD

EQUIPO MURAL OXIACETILENICO

Estético, de tamaño reducido, se compone de dos líneas de gas independientes (oxígeno, acetileno).

El equipo mural oxiacetilénico es un ensamble coherente de regulación en baja presión.

Es diseñado para responder a las necesidades de las industrias metalúrgicas y de la construcción metalúrgica para todas las aplicaciones de soldadura oxiacetilénicas.

CARACTERISTICAS

2 reguladores a membrana

Presión de entrada nominal: 20 bar

Presión de salida: :

de 1 a 10 bar (O_2)

de 0,5 a 1,5 bar (C_2H_2)

Caudales :

O_2 : 35 Nm³/h (P1:10b / P2:8b)

C_2H_2 : 11 Nm³/h (P1:1,5b / P2:0,6b)

Peso : 2,2 kg

CONFIGURACION ESTANDAR

- Entrada: G 3/8" Hembra
- 2 filtros de entrada
- 2 válvulas de cierre
- 2 válvulas check en salida con función de contra-llama
- 2 manómetros BP
- 2 conexiones de salida: oliva acanalada para flexible Ø10 int.
- 1 protector frontal

MATERIAS

Cuerpo : latón

Membrana : NBR

OPCION

Modificaciones técnicas con pedido (equipo triple, propano / oxígeno...).

MANTENIMIENTO

Un kit de mantenimiento para la gente calificada y autorizada es disponible.

PEDIDO : Favor indicar

- Referencias completas
- Opción

Ejemplo : OXYAD - acetileno / oxígeno



POSTO MURAL OXIACETILENICO

Estético, ele regrupa em uma pequena dimensão dois circuitos de gases independentes (oxigênio e acetileno).

O posto mural oxiacetilênico constitui um conjunto homogêneo de regulação e calibragem de baixa pressão.

Ele atende perfeitamente às necessidades das indústrias metalúrgicas e de construção metálica para todas as aplicações de solda oxiacetilênica.

CARACTERISTICAS

2 reguladores de membrana

Pressão de entrada nominal : 20 bar

Pressão de saída :

de 1 a 10 bar (O_2)

de 0,5 a 1,5 bar (C_2H_2)

Vazões :

O_2 : 35 Nm³/h (P1:10b / P2:8b)

C_2H_2 : 11 Nm³/h (P1:1,5b / P2:0,6b)

Peso : 2,2 kg

CONFIGURAÇÃO STANDARD

- Entradas : G 3/8"
- 2 filtros de entrada
- 2 válvulas de desligamento
- 2 válvulas anti-retorno de saída com função corta fogo
- 2 manômetros BP
- 2 conexões de saída : conector dentado para mangueira flexível Ø10 int.
- 1 capota de proteção

MATERIAIS

Corpo : latão

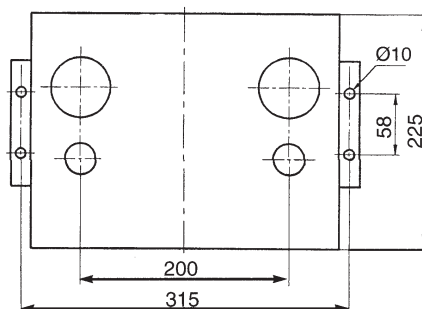
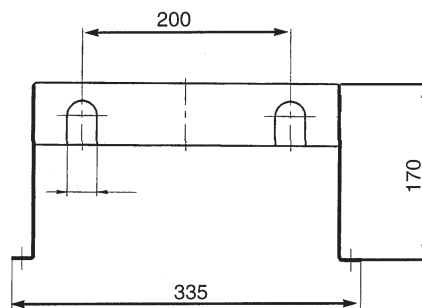
Membrana : NBR

OPÇÃO

Modificações técnicas sob requerimento (posto triplo, propano / oxígeno...)

MANUTENÇÃO

Um kit de manutenção aos cuidados de um pessoal qualificado está disponível.



ORDEM : obrigado por indicar

- Referência completa
- Opção

Ejemplo : OXYAD - acetileno / oxígeno

Las ilustraciones, descripciones y características son presentadas para su información. Cahouet se reserva el derecho de modificar sus productos sin previo aviso.

As ilustrações, descrições e características são fornecidas a título de indicação. CAHOUET tem o direito de modificar seus produtos sem aviso prévio.



52, rue de Lagny
93100 MONTREUIL - FRANCE
Tel : +33 1.41.72.90.00
Fax : +33 1.41.72.90.01
E-mail : cahouet@cahouet.com
www.cahouet.com