



# PAD

## POSTE MURAL DE DETENTE pour ACETYLENE

Le poste mural de détente allie les performances d'un détendeur pour bouteille aux avantages de la distribution centralisée.

Il permet, à partir d'une ou plusieurs bouteilles, l'alimentation d'un équipement de production ou d'un réseau de distribution, n'exigeant pas un service continu.

Ce poste assure une régulation constante et réglable de la pression du réseau.

Spécialement étudiée pour la mise en oeuvre de l'acétylène dissous.

Le PAD est disponible en version standard de 1 à 3 bouteilles.

## CARACTERISTIQUES

P1 : pression amont nominale : 20 bar

Pression aval réglable : 1,5 bar maxi

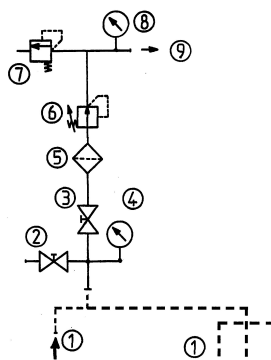
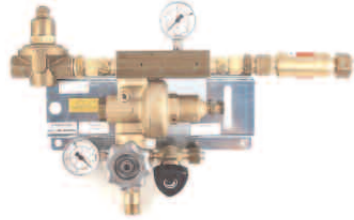
P2 : pression aval nominale : 0,9 bar

Débit : 7 Nm<sup>3</sup>/h (C<sub>2</sub>H<sub>2</sub>) [sans le pare-flamme, obligatoire, prévu par la norme EN 730]

Pression d'ouverture de la soupape : 2 bar

## CONFIGURATION STANDARD

- ① Rampe 1, 2 ou 3 bout/cadres
- ② Vannes de purge collectable (tube Ø 10 ext)
- ③ Vanne de sectionnement amont
- ④ Manomètre amont (0/40 bar)
- ⑤ Filtre
- ⑥ Détendeur
- ⑦ Soupape (canalisable G 1/2")
- ⑧ Manomètre BP (0/4 bar)
- ⑨ Alimentation du réseau (tube Ø 12 ext)



## SINGLE STATION REGULATION UNIT for ACETYLENE

*The single station regulation unit combines the performances of a cylinder regulator with the advantages of a centralized supply device.*

*It ensures from one or more cylinders, the feeding of a workstation or a pipeline system not requiring an uninterrupted service.*

*This unit ensures a continuous and adjustable regulation of the distributed pressure. Specially developed for the handling of acetylene.*

*The PAD is available in standard version in 1 to 3 cylinders.*

## FEATURES

*P1 : nominal inlet pressure : 20 bar*

*Adjusted outlet pressure : 1,5 bar maxi*

*P2 : nominal outlet pressure : 0,9 bar*

*Discharge: 7 Nm<sup>3</sup>/h (C<sub>2</sub>H<sub>2</sub>) [without the compulsory flame arrestor, required by EN 730 standard]*

*Relief valve opening pressure : 2 bar*

## STANDARD ARRANGEMENT

- ① Collector for 1, 2 or 3 cylinders or bundles
- ② Collectable purge valve (tube Ø 10 OD)
- ③ Upstream shut-off valve
- ④ Upstream gauge (0/40 bar)
- ⑤ Filter
- ⑥ Pressure regulator
- ⑦ Relief valve (collectable G 1/2")
- ⑧ LP gauge (0/4 bar)
- ⑨ Outlet to pipeline (tube Ø 12 OD)



# PAD

## MATIERES

Corps : laiton  
Platine : acier zingué  
Membrane : NBR  
Garniture de clapet et joints : EPDM

## ACCESSOIRES

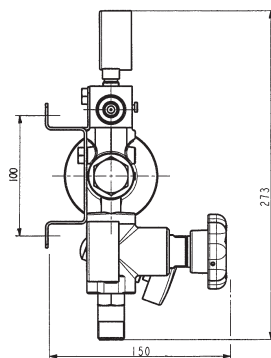
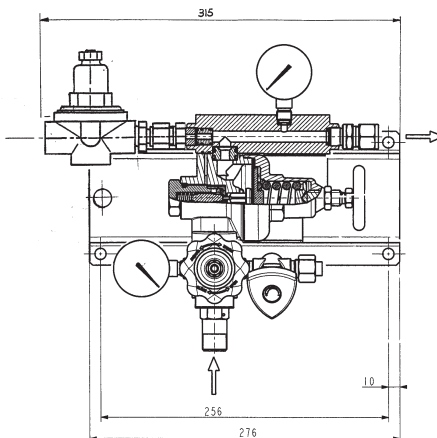
- Flexibles
- Râteliers
- Pareflamme 8 Nm<sup>3</sup>/h
- Lyres
- Rampes/Collecteurs

## OPTIONS

- Boîtier de signalisation

## MAINTENANCE

Un kit de maintenance est disponible et référencé dans la notice livrée avec le matériel.  
La maintenance se fait soit sur le lieu d'implantation du matériel par du personnel formé et compétent, soit dans nos ateliers ou chez un réparateur agréé.



## MATERIALS

Body : brass  
Plate : zinc plated steel  
Diaphragm : NBR  
Valve seat and seals : EPDM

## ACCESSORIES

- Flexible hoses
- Cylinder holders
- Flame arrestor 8 Nm<sup>3</sup>/h
- HP pigtails
- Collectors

## OPTIONS

- Signal box

## MAINTENANCE

A maintenance kit is available and duly referenced in the data sheet delivered with the equipment.  
Maintenance may be carried out either on site by trained personnel, in our plant or at your local authorized service shop.

## COMMANDE : merci d'indiquer

- Référence
- Nombre de bouteilles
- Options et accessoires retenus

Exemple : PAD - 2 bouteilles

## ORDER : please mention

- Reference
- Number of cylinders
- Selected options and accessories

Example : PAD - 2 cylinders

Les illustrations, descriptions et caractéristiques sont fournies à titre indicatif. CAHOUET se réserve le droit de modifier ses produits sans préavis.

All views, descriptions and features are given only for information. CAHOUET reserves the right to modify its products without notice.



52, rue de Lagny  
93100 MONTREUIL - FRANCE  
Tél : 33 (0)1.41.72.90.00  
Fax : 33 (0)1.41.72.90.01  
E-mail : cahouet@cahouet.com  
www.cahouet.com