



S2V

SOPORTE MURAL 2 VALVULAS

Conjunto de 2 válvulas :

Una válvula de cierre y una válvula de purga
Es entregado con una tabla de instalación que permite instalar el equipo sobre la pared.
El S2V permite cambiar un cilindro vacío sin desconectar la red a su salida (regulador o canalización).

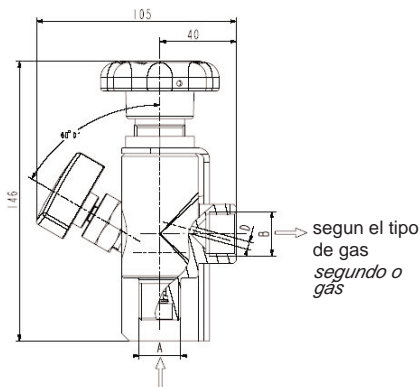
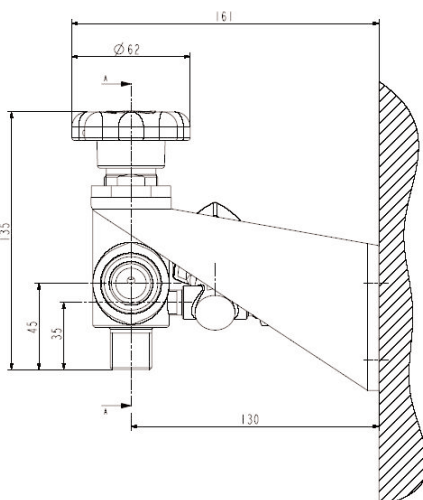
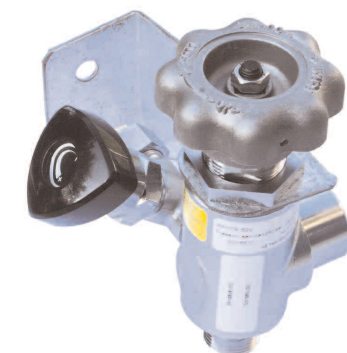
Es disponible en 2 versiones:

- Diámetro 4 mm
- Diámetro 8 mm

El S2V funciona con cualquier tipo de gas, excepto los gases corrosivos o tóxicos.

CARACTERISTICAS

- Presión máxima de utilización: 250 bar
- Temperatura de funcionamiento :
de -20°C a +65°C
- Kv = 6 l/min (diámetro Ø4 mm)
- Kv = 25 l/min (diámetro Ø8 mm)
- Construcción: latón cromado
- Tabla de instalación: Inox
- Juntas: según tipo de gas
- Resiste a las compresiones adiabáticas
- Entrada **A**:
 - Ø 21,7 derecha gases neutros y O₂
 - Ø 21,7 izquierda C₂H₂
- Salida **B**: según gas
- Salida de purga : oliva latón para tubo a soldar Ø10 ext.
- Peso: 1,5 kg



SUPORTE DE MURAL 2 VÁLVULAS

Conjunto de 2 válvulas combinando una válvula de desligamento com uma válvula de drenagem.

Ele é fornecido com um suporte permitindo sua fixação no muro.

O S2V permite substituir um cilindro vazio sem desmontar a rede de saída (regulador ou canalização).

Ele está disponível em duas versões (4 e 8 mm de passagem).

O S2V é conveniente para todos os tipos de gás exceto os gases corrosivos e tóxicos.

CARACTERISTICAS

- Pressão máxima de utilização : 250 bar
- Temperatura de funcionamento :
-20°C to +65°C
- Kv = 6 l/min (passagem 4 mm)
- Kv = 25 l/min (passagem 8 mm)
- Material : latão cromado
- Suporte : aço inox
- Juntas : segundo o tipo de gás
- Resistente às pressões adiabáticas
- Entrada **A**:
 - Ø 21,7 RH neutral gás e O₂
 - Ø 21,7 LH C₂H₂
- Saída **B**: segundo o gás
- Saída de drenagem : conector de latão para tubo a brasagem Ø10 ext.
- Peso : 1,5 kg

PEDIDO : Favor indicar

- Modelo
- Tipo de gas

Ejemplo : S2V - O₂

ORDEM : obrigado por indicar

- Referência
- Natureza do gás

Exemplo : S2V - O₂

Las ilustraciones, descripciones y características son presentadas para su información. Cahouet se reserva el derecho de modificar sus productos sin previo aviso.
As ilustrações, descrições e características são fornecidas a título de indicação. CAHOUET tem o direito de modificar seus produtos sem aviso prévio.



52, rue de Lagny
93100 MONTREUIL - FRANCE
Tél : +33 1.41.72.90.00
Fax : +33 1.41.72.90.01
E-mail : cahouet@cahouet.com
www.cahouet.com