



SAM

DETENDEUR

Simple étage - Montage sur bouteille
Pour tout gaz non corrosif y compris l'oxygène et l'acétylène.

Ce détendeur est particulièrement recommandé pour l'alimentation d'équipements industriels (postes de soudage, compresseurs...) nécessitant des pressions stables et des débits moyens.

CARACTERISTIQUES

Détente à membrane
Pression amont nominale : 200 bar
Pression aval réglable de 1 à 17 bar
Débit maxi : 140 Nm³/h
Débit type : 33 Nm³/h
Poids : 1,8 kg

CONFIGURATION STANDARD

- Raccord d'entrée à serrage manuel pour bouteille. Filetage selon gaz
- Filtre d'entrée
- Soupape de sécurité (BP)
- Raccord de sortie : olive crantée pour tuyau souple Ø 9 int.
- 1 manomètre BP et 1 manomètre HP

MATIERES

Corps : laiton chromé
Membrane : NBR
Garniture de clapet et joints selon gaz

OPTIONS

- Montage sur réseau
- Couvercle fileté pour montage en tableau (perçage Ø 36)

MAINTENANCE

Un kit de maintenance à l'intention d'un personnel qualifié est disponible et référencé dans la notice livrée avec le détendeur.

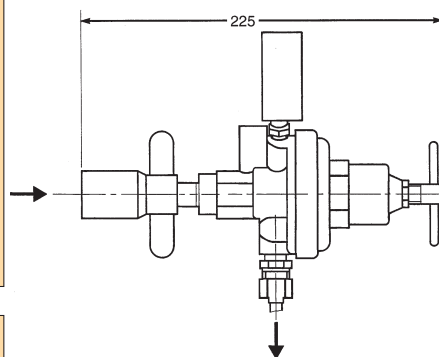
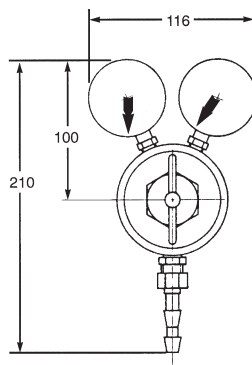
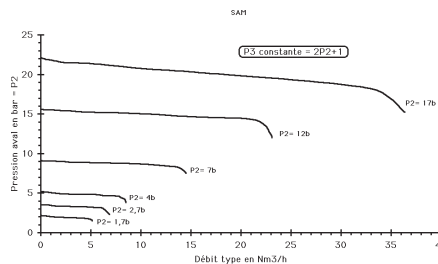
COMMANDE : merci d'indiquer

- Référence complète
- Nature du gaz ou composition du mélange
- Pression maximale d'utilisation
- Options retenues

Exemple : SAM - N₂ - 1 bar

Les illustrations, descriptions et caractéristiques sont fournies à titre indicatif. CAHOUET se réserve le droit de modifier ses produits sans préavis.

All views, descriptions and features are only given for information. CAHOUET reserves the right to modify its products without notice.



PRESSURE REGULATOR

Single stage - Cylinder type
For all non corrosive gas, oxygen and acetylen included.

This regulator is particularly recommended for the supply of industrial equipment (welding station, compressor...) needing stable pressures and average flow rates.

FEATURES

Diaphragm regulator
Nominal inlet pressure : 200 bar
Adjustable outlet pressure : 1 to 17 bar
Maximum flow rate : 140 Nm³/h
Standard discharge : 33 Nm³/h
Weight : 1,8 kg

STANDARD ARRANGEMENT

- Inlet connection for cylinder with manual tightening. Thread according to gas
- Inlet filter
- Safety valve (LP)
- Outlet connection: ID 9 mm hose connector
- 1 LP and 1 HP gauge

MATERIALS

Body : chromium plated brass
Diaphragm : NBR
Valve seat and seals according to gas

OPTIONS

- Connections for pipe systems
- Threaded cover neck for panel mounting (bore Ø 36)

MAINTENANCE

A maintenance kit for duly qualified personnel is available and referenced in the data sheet delivered with the regulator.

ORDER : please mention

- Detailed reference
- Gas type or gas mixture components
- Maximum outlet pressure
- Selected options

Example : SAM - N₂ - 1 bar



52, rue de Lagny
93100 MONTREUIL - FRANCE
Tél : 33 (0)1.41.72.90.00
Fax : 33 (0)1.41.72.90.01
E-mail : cahouet@cahouet.com
www.cahouet.com