



SAM

REGULADOR ALTA PRESION

Etapa sencilla. Conexión sin herramientas a la válvula del cilindro.

Este regulador funciona con todos los gases no corrosivos, incluso el oxígeno y el acetileno.

Es particularmente diseñado para el suministro de los equipos industriales (puestos de soldadura, compresores...) que necesitan presiones estables y caudales medianos.

CARACTERISTICAS

Regulación con membrana

Presión de entrada nominal : 200 bar

Presión de salida ajustable de 1 a 17 bar

Caudal maxi : 140 Nm³/h

Caudal tipo : 33 Nm³/h

Peso : 1,8 kg

CONFIGURACION ESTANDAR

- Conexión de entrada con apretamiento manual para cilindro (rosca exterior según el tipo de gas)
- Filtro de entrada
- Válvula de seguridad en baja presión
- Conexión de salida : Oliva acanalada para flexible Ø 9 int.
- 1 manómetro BP y un manómetro AP

MATERIAS

Cuerpo : latón cromado

Membrana : NBR

Asiento del obturador y juntas según gas

OPCIONES

- Instalación sobre la red de gas
- Tapa con rosca exterior para instalación sobre tabla (taladrado Ø36)

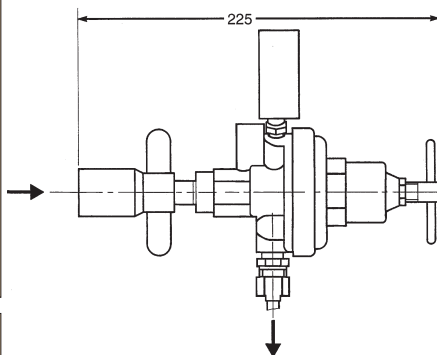
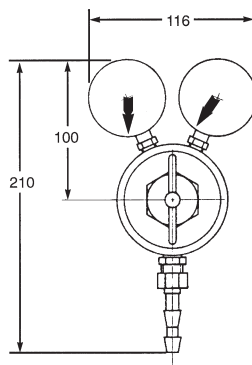
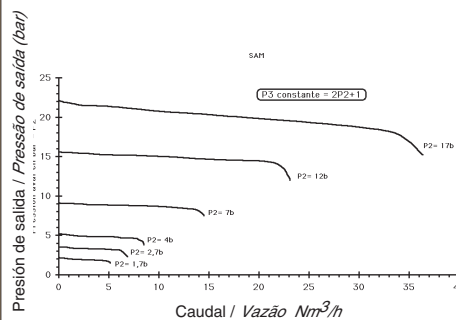
MANTENIMIENTO

Un kit de mantenimiento para la gente calificada y autorizada es disponible y referenciado en las instrucciones entregadas con el regulador.

PEDIDO : Favor indicar

- Referencia completa
- El tipo de gas o composición de la mezcla
- Presión de salida máxima
- Opcion(es) seleccionada(s)

Ejemplo : SAM - N₂ - 1 bar



REGULADOR

Único estágio - Montagem em cilindro
Para todo gás não corrosivo incluindo o oxigênio e o acetileno.

Esse regulador é particularmente recomendado para a alimentação de equipamentos industriais (postos de solda, compressores...) que necessitam de pressões estáveis e vazões médias.

CARACTERISTICAS

Regulagem com membrana

Pressão de entrada nominal : 200 bar

Pressão de saída regulável de 1 a 17 bar

Vazão máxima : 140 Nm³/h

Vazão tipo : 33 Nm³/h

Peso : 1,8 kg

CONFIGURATION STANDARD

- Conexão de entrada com aperto manual para cilindro. (Filamento seg. o tipo de gás).
- Filtro de entrada
- Válvula de segurança (BP)
- Conexão de saída : conector dentado para mangueira flexível Ø 9 int.
- 1 manómetro BP et 1 manómetro AP

MATERIAIS

Corpo : latão cromado

Membrana : NBR

Guarnição de válvula e juntas seg. o gás

OPÇÕES

- Montagem em rede
- Tapa filamentada para montagem em central (suporte Ø36)

MANUTENÇÃO

Um kit de manutenção aos cuidados de um pessoal qualificado está disponível e referenciado na nota entregue junto com o regulador.

ORDEM : obrigado por indicar

- Referência completa
- Natureza do gás ou do comosto
- Pressão máxima de utilização
- Opções seleccionadas

Ejemplo : SAM - N₂ - 1 bar

Las ilustraciones, descripciones y características son presentadas para su información. Cahouet se reserva el derecho de modificar sus productos sin previo aviso.

As ilustrações, descrições e características são fornecidas a título de indicação. CAHOUET tem o direito de modificar seus produtos sem aviso prévio.



52, rue de Lagny
93100 MONTREUIL - FRANCE
Tél : +33 1.41.72.90.00
Fax : +33 1.41.72.90.01
E-mail : cahouet@cahouet.com
www.cahouet.com