



SMC

SUPPORT MURAL A CLAPET

Elément indispensable de tout réseau de distribution de gaz en atelier ou laboratoire, le support mural à clapet (SMC) est monté en fin de dérivation et reçoit différents équipements à alimenter : un détendeur, un débitlitre, une soufflette....

Le support mural à clapet assure l'arrêt du débit lorsqu'aucun équipement n'est raccordé.

Il est disponible pour tout gaz non corrosif y compris l'oxygène et l'acétylène.

CARACTERISTIQUES

Pression de service maxi : 15 bar

Débit maximum : 20 Nm³/h

Entrée : latérale ou
arrière G 1/8"

Sortie : G 3/8" F

Poids : 0,3 kg

MATIERES

Corps : laiton chromé

Garniture de clapet : selon gaz

OPTIONS

- Raccords simple bague laiton 10 mm
- Raccord double bague inox 6 ou 8 mm
- Bouchon avec chaînette

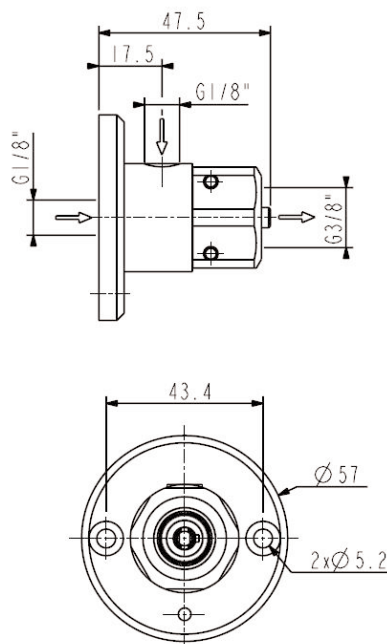
MAINTENANCE

Un kit de maintenance à l'intention d'un personnel qualifié est disponible et référencé dans la notice livrée avec le support à clapet.

COMMANDE : merci d'indiquer

Référence complète et nature du gaz

Exemple : SMC - O₂



PANEL SHUT-OFF VALVE

Essential element for any gas distribution system in workshops or laboratories, the panel shut-off valve is installed at the end of the lines in order to be connected to various equipment to be fed : pressure regulator, flowmeter, blower...

The panel shut-off valve shuts off the gas flow rate when no equipment is connected.

It is available for all non corrosive gas, oxygen and acetylene included.

FEATURES

Maximum inlet pressure : 15 bar

Maximum flow rate : 20 Nm³/h

Inlet : side or
rear connection G 1/8"

Outlet : 3/8" BSP female

Weight : 0,3 kg

MATERIALS

Body : chromium plated brass

Valve seat : according to gas

OPTIONS

- Male union fitting single ring brass 1 mm
- Male union fitting double ring SS 6 or 8 mm
- Plug with small chain

MAINTENANCE

A maintenance kit for duly qualified personnel is available and referenced in the data sheet delivered with the equipment.

ORDER : please mention

Detailed reference and gas type

Example : SMC - O₂

Les illustrations, descriptions et caractéristiques sont fournies à titre indicatif. CAHOUET se réserve le droit de modifier ses produits sans préavis.

All views, descriptions and features are only given for information. CAHOUET reserves the right to modify its products without notice.



52, rue de Lagny
93100 MONTREUIL - FRANCE
Tél : 33 (0)1.41.72.90.00
Fax : 33 (0)1.41.72.90.01
E-mail : cahouet@cahouet.com
www.cahouet.com