



T2i 50

MANIFOLD A INVERSION AUTOMATICA

El manifold automático es diseñado para dar un suministro constante e ininterrumpido a partir de 2 grupos de cilindros o baterías.

La **INVERSION ES AUTOMATICA** del lado vacío al lado de reserva. **LA UNICA OPERACION MANUAL ES MOVER LA PALANCA** cuando los cilindros vacíos son cambiados.

NOTA : el mantenimiento preventivo puede ser realizado sin interrupción del gas. Es diseñado para todos los gases no corrosivos, incluido el oxígeno, pero a la exclusión del acetileno.

La T2i 50 es disponible desde 2x1 hasta 2xn cilindros o baterías y conviene para numerosos sectores industriales :

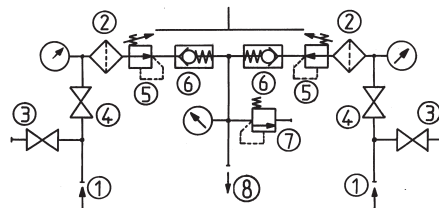
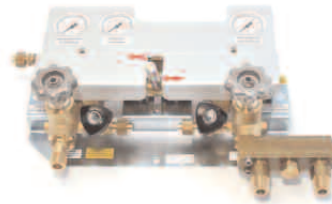
- Agro-alimentario
- Química
- Metalúrgica
- Aplicaciones laser

CARACTERISTICAS

P1: Presión de entrada nominal : 200 bar
P2: Presión de salida nominal : 8 bar
 ΔP : diferencial de presión de inversión: 2,5 bar
Q1 : Caudal tipo: 50 Nm³/h
Presión de apertura de la válvula de seguridad : 14.5 bar
Peso: 12 kg

CONFIGURACION ESTANDAR

- ① Entradas: Ø21.7x1.814 SI Macho
- ② Filtros
- ③ Válvula de purga AP (canalizable : olivas latón de Ø10 ext. para tubería a soldar)
- ④ Válvula de seccionamiento
- ⑤ Reguladores
- ⑥ Válvula check
- ⑦ Válvula de seguridad (canalizable : olivas latón de Ø10 ext. para tubería a soldar)
- ⑧ Salida: conexión doble manguito latón para tubería Ø12 ext.



CENTRAL DE INVERSÃO AUTOMÁTICA COM REARMAMENTO MANUAL

Ela permite a alimentação contínua de um equipamento de produção ou de uma rede de distribuição a partir de 2 grupos de cilindros ou quadros.

A **INVERSÃO** do lado que está se esgotando para o lado reserva **É AUTOMÁTICA**. Apenas, o **REARMAMENTO E MANUAL**. Ele é efetuado durante a troca dos cilindros vazios.

VALE LEMBRAR : sua manutenção preventiva pode ser feita no próprio local sem interromper a alimentação da rede.

Especialmente estudada para a utilização de todo gás não corrosivo incluindo o oxigênio e excluindo o acetileno.

A T2i 50 está disponível na versão 2x1 a 2xn cilindros ou quadros e é aplicável em vários setores industriais :

- Agro-Alimentar
- Químico
- Metalúrgico
- Aplicações a laser

CARACTERISTICAS

P1 : Pressão de entrada nominal : 200 bar
P2 : Pressão de saída nominal : 8 bar
 ΔP de inversão : 2,5 bar
Vazão tipo : 50 Nm³/h
Pressão de abertura da válvula : 14,5 bar

Peso : 12 kg

CONFIGURAÇÃO STANDARD

- ① Entradas : Ø 21,7 X 1,814 SI Macho
- ② Filtros
- ③ Drenadores ou válvulas de drenagem AP (canalisáveis : conector de latão para tubo a brasagem Ø10 ext)
- ④ Válvulas de desligamento
- ⑤ Reguladores
- ⑥ Válvulas anti-retorno
- ⑦ Válvula (canalisável : conector de latão para tubo a brasagem Ø10 ext)
- ⑧ Saída : conexão dupla de latão para tubo Ø12 ext



T2i 50

MATERIAS

Cuerpo : latón
Tabla de instalación : acero con zinc
Membrana : NBR
Asiento del obturador : PA / Vespel (He/H₂)
Juntas : EPDM

ACCESORIOS

- Mangueras
- Pigtaills
- Sostenedor de cilindro
- Colectores

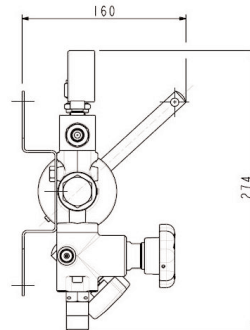
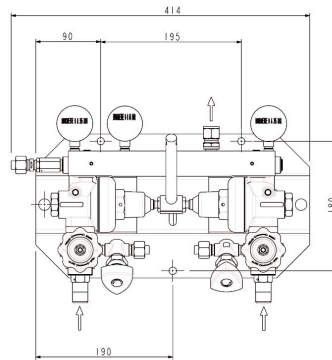
OPCIONES

- Protector frontal
- Ajustable según pedido
- Válvula de seccionamiento en salida
- Regulador de segundo paso en salida
- Alimentación de emergencia (V.S.P.)
- Presostato de señalización de la inversión (BP)
- Mano-contacto (AP)
- Caja de señalización
- Membranas metálicas

MANTENIMIENTO

Un kit de mantenimiento para la gente calificada y autorizada es disponible y referenciado en las instrucciones entregadas con el manifold.

El mantenimiento puede ser realizado en el sitio de implantación del manifold por la gente calificada, en nuestra planta, o en su local de reparación autorizado.



MATERIAIS

Corpo : latão
Platina : aço e zinco
Membrana : NBR
Guarnição de válvula : PA / Vespel (He/H₂)
Juntas : EPDM

ACESSÓRIOS

- Flexíveis
- Liras
- Racks
- Coletores

OPÇÕES

- Capota
- Outras regulagens sob encomenda
- Válvula de desligamento na saída
- Regulador 2º regulagem de saída
- Alimentação de socorro (V.S.P.)
- Pressostato de sinalização de inversão (BP)
- Pressostatos (AP)
- Caixa de sinalização
- Membranas metálicas

MANUTENÇÃO

Um kit de manutenção está disponível e referenciado na nota entregue junto com a central.

A manutenção é feita ou no próprio local de instalação da central por um pessoal formado e competente, ou em uma de nossas oficinas ou em um reparador autorizado.

PEDIDO : Favor indicar

- Referencia
- El tipo de gas o composición de la mezcla
- Cantidad de cilindros o de baterías
- Opciones y accesorios seleccionados

Ejemplo : T2i 50 - N₂ - 2x2 cilindros - Protector frontal

ORDEM : obrigado por indicar

- Referência
- Natureza do gás ou do composto
- Número de cilindros ou quadros
- Opções e acessórios selecionados

Exemplo : T2i 50 - N₂ - 2x2 cilindros - Capota

Las ilustraciones, descripciones y características son presentadas para su información. Cahouet se reserva el derecho de modificar sus productos sin previo aviso.
As ilustrações, descrições e características são fornecidas a título de indicação. CAHOUET tem o direito de modificar seus produtos sem aviso prévio.



52, rue de Lagny
93100 MONTREUIL - FRANCE
Tél : +33 1.41.72.90.00
Fax : +33 1.41.72.90.01
E-mail : cahouet@cahouet.com
www.cahouet.com