



# THD

## REGULADOR

Etapa sencilla – Se conecta a las redes de gas - Muy alta regulación  
Para todos los gases no corrosivos incluso el oxígeno.

El THD se conecta directamente a la salida de un compresor alta presión, y asegura la regulación de muy altas presiones.

## CARACTERISTICAS

Regulación a pistón  
Presión de entrada nominal : 420 bar  
Presión de salida ajustable : de 80 bar a 315 bar  
Caudal maxi : >150 Nm<sup>3</sup>/h  
Peso : 1.3 Kg

## CONFIGURACION ESTANDAR

- Entrada/salida G 1/4" Hembra
- Filtro de entrada
- Disco de explosión (BP)
- 1 manómetro BP

## MATERIAS

Cuerpo : latón  
Asiento del obturador y juntas : según gas

## OPCION

- Tapa con rosca exterior para instalación en tabla (perforación Ø32).

## MANTENIMIENTO

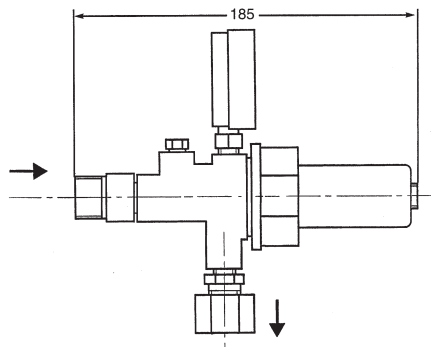
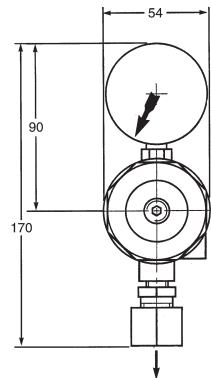
Un kit de mantenimiento para la gente calificada y autorizada es disponible y referenciado en las instrucciones entregadas con el regulador.

## PEDIDO : Favor indicar

- Referencias completas
- El tipo de gas o composición de la mezcla
- Presión de salida máxima
- Opcion seleccionada

Ejemplo : THD - Aire - 100 bar

Las ilustraciones, descripciones y características son presentadas para su información. Cahouet se reserva el derecho de modificar sus productos sin previo aviso.  
*As ilustrações, descrições e características são fornecidas a título de indicação. CAHOUEt tem o direito de modificar seus produtos sem aviso prévio.*



## REGULADOR

Único estágio - Monategem em rede  
Alta regulagem  
Para todo gás não corrosivo incluindo o oxigênio.

Esse regulador se adapta diretamente na saída do compressor HP, e assegura a calibragem de altas pressões de regulagem.

## CARACTERISTICAS

Regulagem com pistão  
Pressão de entrada nominal : 420 bar  
Pressão de saída regulável de 80 à 315 bar  
Vazão máxima : >150 Nm<sup>3</sup>/h  
Peso : 1,3 kg

## CONFIGURAÇÃO STANDARD

- Entrada / saída : G 1/4" Fêmea
- Filtro de entrada
- Descarregador (BP)
- 1 manômetro BP

## MATERIAIS

Corpo : latão  
Guarnição de válvula e juntas seg. o gás

## OPÇÃO

- Tapa filamentada para montagem em central (suporte Ø32)

## MANUTENÇÃO

Um kit de manutenção aos cuidados de um pessoal qualificado está disponível e referenciado na nota entregue junto com o regulador.

## ORDEM : obrigado por indicar

- Referência completa
- Natureza do gás ou do composto
- Pressão máxima de utilização
- Opcion seleccionada

Ejemplo : THD - Air - 100 bar



52, rue de Lagny  
93100 MONTREUIL - FRANCE  
Tél : +33 1.41.72.90.00  
Fax : +33 1.41.72.90.01  
E-mail : cahouet@cahouet.com  
www.cahouet.com