



# DYNAFLOW

## DEBITLITRE A PALETTE

Ce débitlitre, très robuste, est fiable dans toutes les positions. Il permet d'obtenir une bonne précision ainsi qu'un réglage en continu du débit.

Il repose sur un brevet GAUTHIER de technologie à palette et est étalonné unitairement en fonction du gaz ou du mélange du gaz.

Le DYNAFLOW se monte sur un réseau de gaz et est destiné aux applications pour lesquelles le réglage fin d'un débit est nécessaire.

Pour des débits supérieurs à 1,5 l/min, il existe des versions qui supportent des contrepressions en sortie jusqu'à 2,5 bar.

## CARACTERISTIQUES

- Débitlitre à réglage aval/amont selon modèle
- Pression d'entrée :  
DYNAFLOW AM : 2,5 à 4 bar  
DYNAFLOW AV : 3,5 bar
- Pression de sortie :  
DYNAFLOW AM : atmosphère  
DYNAFLOW AV : 0 à 3 bar
- Débit : de 50 cc/min à 150 l/min selon modèle
- Précision :  $\pm 5\%$  de la pleine échelle
- Température de fonctionnement :  
-20°C à +60°C
- Modèles disponibles : O<sub>2</sub>/He/H<sub>2</sub>/N<sub>2</sub>/Air/Ar/CO<sub>2</sub> et mélanges
- Poids : 340 gr

## CONFIGURATION STANDARD

- Entrée : G 3/8" mâle
- Sortie : olive crantée pour tuyau souple  $\varnothing$  6 int. (selon EN 560 pour Ar et CO<sub>2</sub>)

## MATIERES

Corps : Alliage léger et laiton  
Glace : Polycarbonate

## MAINTENANCE

Les conseils de contrôle et de maintenance sont détaillés dans la fiche technique livrée avec l'appareil.

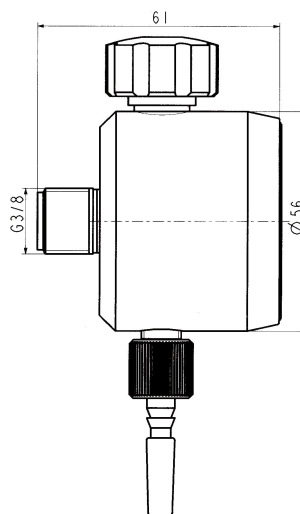
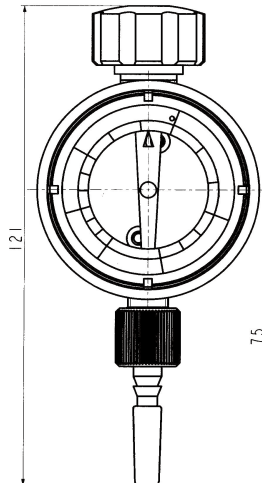
## COMMANDE : merci d'indiquer

- Nature du gaz ou composition du mélange
- Débit maximum souhaité
- Avec ou sans contrepression aval

Exemple : DYNAFLOW AV Argon 15 l/min

Les illustrations, descriptions et caractéristiques sont fournies à titre indicatif. CAHOUET se réserve le droit de modifier ses produits sans préavis.

All views, descriptions and features are only given for information. CAHOUET reserves the right to modify its products without notice.



## PADDLE ACTION FLOWMETER

This very robust flowmeter is reliable in any position. It ensures a good accuracy of measure and is adjustable on the whole range of the dial.

It is based on a GAUTHIER patent for paddle technology and is individually calibrated according to the gas or gas mixture.

The DYNAFLOW is to be fitted on a pipeline system and is intended to applications where the fine adjustment of the flow is required.

For flowrates higher than 1,5 l/min, versions withstanding outlet counterpressures up to 2,5 bar are available.

## FEATURES

- Flowmeter with upstream/downstream adjustment according to model
- Inlet pressure :  
DYNAFLOW AM : 2,5 to 4 bar  
DYNAFLOW AV : 3,5 bar
- Outlet pressure :  
DYNAFLOW AM : atmosphere  
DYNAFLOW AV : 0 to 3 bar
- Flow : from 50 cm<sup>3</sup> to 150 l/min according to model
- Accuracy :  $\pm 5\%$  of the whole scale
- Opening temperature :  
-20°C to +60°C
- Available models : O<sub>2</sub>/He/H<sub>2</sub>/N<sub>2</sub>/Air/Ar/CO<sub>2</sub> and mixtures
- Weight : 340 gr

## STANDARD ARRANGEMENT

- Inlet : G 3/8" male
- Outlet : 6 mm ID hose connector (according to EN 560 for Ar and CO<sub>2</sub>)

## MATERIALS

Body : Light alloy and brass  
Front glass : Polycarbonate

## MAINTENANCE

Control and maintenance recommendations are detailed in the technical data sheet delivered with the equipment.

## ORDER : please mention

- Gas type or gas mixture components
- Maximum flow rate
- With or without a downstream counterpressure

Example : DYNAFLOW AV Argon 15 l/min



52, rue de Lagny  
93100 MONTREUIL - FRANCE  
Tél : 33 (0)1.41.72.90.00  
Fax : 33 (0)1.41.72.90.01  
E-mail : cahouet@cahouet.com  
www.cahouet.com