



SMC

SUPPORT MURAL A CLAPET

Elément indispensable de tout réseau de distribution de gaz en atelier ou laboratoire, le support mural à clapet (SMC) est monté en fin de dérivation et reçoit différents équipements à alimenter : un détendeur, un débitlitre, une soufflette....

Le support mural à clapet assure l'arrêt du débit lorsqu'aucun équipement n'est raccordé.

Il est disponible pour tout gaz non corrosif y compris l'oxygène et l'acétylène.

CARACTERISTIQUES

Pression de service maxi : 15 bar

Débit maximum : 20 Nm³/h

Entrée : latérale (SMC 1) ou arrière (SMC 2)

Sortie : G 3/8" F

Poids : 0,3 kg

MATIERES

Corps : laiton chromé

Garniture de clapet : selon gaz

OPTIONS

- Raccords simple bague
- Raccord double bague
- Bouchon avec chaînette

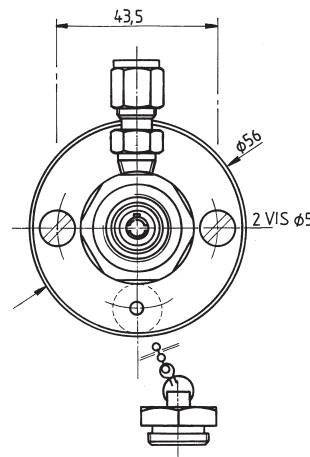
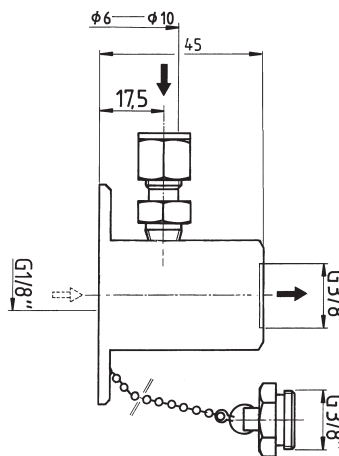
MAINTENANCE

Un kit de maintenance à l'intention d'un personnel qualifié est disponible et référencé dans la notice livrée avec le support à clapet.

COMMANDE : merci d'indiquer

Référence complète et nature du gaz

Exemple : SMC 110 - O₂



REFERENCES		
Ø tube (mm)	Entrée latérale Side connection	Entrée arrière Rear connection
6	SMC 106	SMC 206
10	SMC 110	SMC 210

PANEL SHUT-OFF VALVE

Essential element for any gas distribution system in workshops or laboratories, the panel shut-off valve is installed at the end of the lines in order to be connected to various equipment to be fed : pressure regulator, flowmeter, blower...

The panel shut-off valve shuts off the gas flow rate when no equipment is connected.

It is available for all non corrosive gas, oxygen and acetylene included.

FEATURES

Maximum inlet pressure : 15 bar

Maximum flow rate : 20 Nm³/h

Inlet : side connection (SMC 1) or rear connection (SMC 2)

Outlet : 3/8" BSP female

Weight : 0,3 kg

MATERIALS

Body : chromium plated brass

Valve seat : according to gas

OPTIONS

- Male union fitting single ring
- Male union fitting double ring
- Plug with small chain

MAINTENANCE

A maintenance kit for duly qualified personnel is available and referenced in the data sheet delivered with the equipment.

ORDER : please mention

Detailed reference and gas type

Example : SMC 110 - O₂

Les illustrations, descriptions et caractéristiques sont fournies à titre indicatif. CAHOUEY se réserve le droit de modifier ses produits sans préavis.

All views, descriptions and features are only given for information. CAHOUEY reserves the right to modify its products without notice.



52, rue de Lagny
93100 MONTREUIL - FRANCE
Tél : 33 (0)1.41.72.90.00
Fax : 33 (0)1.41.72.90.01
E-mail : cahouet@cahouet.com
www.cahouet.com