



BANCADAS Y PIGTAILS ALTA PRESION

COLETORES E LIRAS ALTA PRESSÃO

Las bancadas, los pigtails y las mangueras alta presión CAHOUE representan un juego completo de alta potencia que permiten el enlace entre los cilindros o baterías, y el punto de entrada de la red de gas (manifold, regulador...).

Para una utilización con una seguridad total y para facilitar las purgas de las mangueras o de los pigtails durante la inversión de la fuente de gas, una válvula de purga debe estar ubicada a la entrada de la red de gas.

Esos equipos son adecuados para cualquier tipo de gas medicinal.

BANCADAS SOSTENIDAS ALTA PRESION : instaladas sobre el dispositivo medicinal, sirven de colector para las mangueras / pigtails.

BANCADAS MURALES ALTA PRESION : sirven de colector adicional (T2m) o de colector principal (EOLIANE/EOLE).

PIGTAILS ALTA PRESION : diseñados para hacer el enlace entre las bancadas murales y el manifold o a otra bancada mural.

MANGUERAS ALTA PRESION : Ver el folleto comercial.

CARACTERISTICAS

Presión de entrada : 200 bar

- Bancadas: entradas Ø 21,7 x 1,814 D macho
- Válvula check en cada entrada (Modelo : para 1, 2 o 3 cilindros o baterías)
- T2m
- Pigtails : conexiones entrada/salida Ø 21,7 x 1,814 D hembra (2 modelos : enlace manifold/bancada o enlace bancada/bancada)
- EOLIANE/EOLE
- Conexiones bancadas : G1/2" Hembra

MATERIAS

Bancada : latón
Pigtail : cobre
Juntas : EPDM

MAINTENIMIENTO

Cf. instrucciones técnicas entregadas con el producto.

PEDIDO : Favor indicar

- Modelo seleccionado

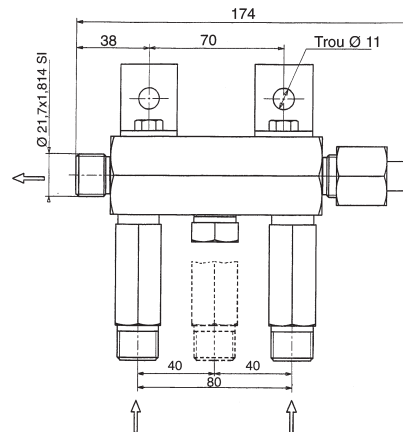
Ejemplo : Bancada 2 cilindros

Las ilustraciones, descripciones y características son presentadas para su información. Cahouet se reserva el derecho de modificar sus productos sin previo aviso.

As ilustrações, descrições e características são fornecidas a título de indicação. CAHOUE tem o direito de modificar seus produtos sem aviso prévio.



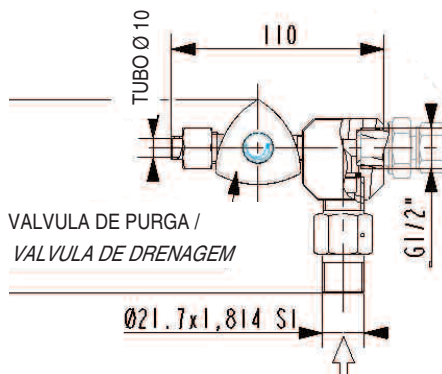
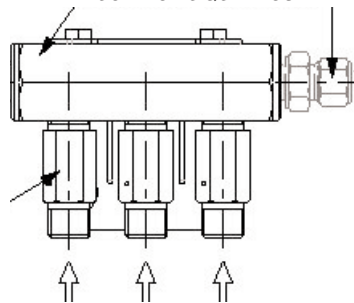
T2m



EOLIANE - EOLE

OPCION DE CONEXION
OPÇÃO DE CONEXÃO

BANCADA 3 BATERIAS
COLETOR 3 QUADROS



Os coletores, as liras e os flexíveis de alta pressão (AP) CAHOUE constituem um sistema completo e de bom desempenho dos coletores de ligação entre os cilindros ou os quadros e o ponto de partida da rede de distribuição dos gases (central de inversão, de alimentação ou regulador).

Para uma utilização segura e para facilitar as drenagens dos flexíveis ou das liras durante uma mudança da fonte de gas, uma válvula de gás deve ser prevista na entrada alta pressão da rede de gás. Esses diferentes componentes servem para a utilização de todos os gases médicos.

COLETORES INTEGRADOS AP : fixados em um dispositivo médico, eles servem de coletores para os flexíveis / liras de ligação.

COLETORES EM MURAI AP : eles servem de colector adicional (T2m) ou de colector principal (EOLIANE/EOLE).

LIRAS AP : elas são concebidas para ligar os coletores murais à central inversora ou a um outro colector mural.

FLEXÍVEISS AP : ver a ficha comercial específica.

CARACTERÍSTICAS

Pressão de saída : 200 bar

- Coletores: entradas Ø 21,7 x 1,814 D macho
- Válvula anti-retorno em cada entrada (modelo : para 1, 2 ou 3 cilindros ou quadros)
- T2m
- Liras : conexões entrada/saída Ø 21,7 x 1,814 D fêmea (2 modelos : união central inversora/coletor ou união colector/coletor)
- EOLIANE / EOLE
- Conexão de conectores : G1/2" Fêmea

MATERIAIS

Coletor : latão
Lira : cobre
Juntas : EPDM

MANUTENÇÃO

Ver ficha técnica

ORDEM : obrigado por indicar

- Modelo seleccionado

Ejemplo : Coletor 2 cilindros



52, rue de Lagny
93100 MONTREUIL - FRANCE
Tel : +33 1.41.72.90.00
Fax : +33 1.41.72.90.01
E-mail : cahouet@cahouet.com
www.cahouet.com