



CLAPET ANTI-RETOUR BASSE PRESSION

CAR 50 - CAR 200

LOW PRESSURE NON RETURN VALVE

Les clapets anti-retour basse pression sont destinés à équiper les réseaux de distribution de gaz médicaux y compris pour l'oxygène. Ils sont généralement montés en sortie des détendeurs des sources d'alimentation du réseau de gaz. Ils permettent d'éviter le retour de gaz vers les détendeurs en attente (réglés à des pressions plus faibles) et d'identifier les défauts sur ces sources. Dans le cadre des maintenances ils permettent d'isoler les détendeurs des sources d'alimentation sans avoir à intervenir sur d'autre dispositif (E.U.M par exemple).

CARACTERISTIQUES

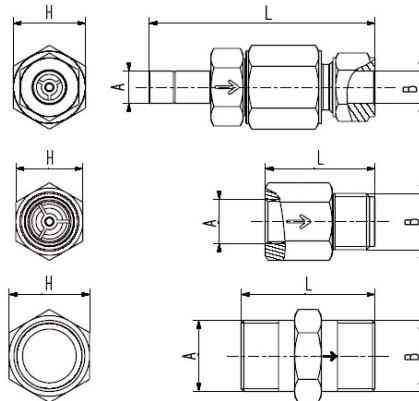
Le dispositif est constitué :

- d'un corps avec des raccords d'entrée et de sortie
- d'un dispositif anti-retour composé d'un clapet, sa garniture (joint), d'un siège de clapet et d'un ressort

- Pression d'alimentation maximum : 30 bar
- Température de fonctionnement et de stockage : - 20°C à + 60°C
- Coefficient de débit (Kv) dimensions et raccords E/S selon modèle (voir tableau)

MATIERES

- Corps et raccordement : Laiton
- Interne : POM (Polyacétal)
- Joint : EPDM
- Ressort : Inox



The low pressure non-return valves are designed to be a part of medical gas pipeline systems including the ones for oxygen. They are mostly installed at the outlet of the gas supply sources regulators to avoid gas returns to the regulators (preset at lower pressure) and identify any source defects. While servicing, they allow the separation of the regulators from the supply sources without intervention on any other device (for instance E.U.M).

FEATURES

The device is mainly composed of :

- body with inlet and outlet fittings
- non-return device consisting of a valve and its seal, a valve seat and a spring

- Maximal inlet pressure : 30 bar
- Operating or storage temperature : - 20°C to + 60°C
- Flow coefficient (Kv) dimensions and I/O connections according to model (see table)

MATERIALS

- Body and fittings : brass
- Inside : polyacetal
- Seal : EPDM
- Spring : stainless steel

VERSION	A	B	L (mm)	H (mm)	Kv (l/min)
CAR-50	Adaptateur TØ 12	D-bagues TØ 12	84	27	19
CAR-50	G3/8 F	G1/2 M	41	25	19
CAR-200	G3/4 M	G3/4 M	50	30	30

COMMANDE : merci d'indiquer

- Version et nature du gaz

Exemple : CAR 50 - O₂

ORDER : please mention

- Model and Gas type

Example : CAR 50 - O₂

Les illustrations, descriptions et caractéristiques sont fournies à titre indicatif. CAHOUE se réserve le droit de modifier ses produits sans préavis.

All views, descriptions and features are given only for information. CAHOUE reserves the right to modify its products without notice.



52, rue de Lagny
F 93100 MONTREUIL - FRANCE
Tél : +33 (0)1.41.72.90.00
Fax : +33 (0)1.41.72.90.01
E-mail : cahouet@cahouet.com
www.cahouet.com