



SYSTEME DE COLLECTEUR HP

HP COLLECTOR SYSTEM

Les rampes, les tubulures de jonction HP, les flexibles HP ou les lyres HP CAHOUE constituent un système complet et performant de collecteurs et de liaison entre les bouteilles ou les cadres et le point de départ du réseau de distribution des gaz (tableau d'inversion, centrale d'alimentation ou détendeur).

Pour une utilisation en toute sécurité et afin de faciliter les purges des flexibles ou des lyres lors d'un changement de service gazeux, une vanne de purge doit être prévue à l'entrée haute pression du réseau de gaz. Ces différents composants conviennent pour la mise en oeuvre de tous les gaz médicaux.

RAMPES PORTEES HP : Fixées sur le dispositif médical, elles servent de collecteur aux flexibles ou aux lyres.

RAMPES MURALES HP : Elles servent de collecteur additionnel (T2m/SS2m) ou de collecteur principal (EOLIANE/EOLE/SSEOLE).

TUBULURES DE JONCTION HP : Elles sont conçues pour relier les rampes murales au tableau inverseur ou à une autre rampe murale.

FLEXIBLES HP et LYRES HP : Voir notice commerciale spécifique.

CARACTERISTIQUES

- Pression de service : 200 bar
- Perte de charge : selon configuration
- Température de fonctionnement et de stockage : -20°C à +60°C
- Entrée HP selon modèle :
 - détrompage par type de gaz
 - Ø 21,7x1,814 à droite, plombage possible

Les clapets anti-retour équipant ces ensembles particulièrement compacts sont résistants aux compressions adiabatiques.

MATIERES

Rampe : laiton
Tubulure de jonction : cuivre
Joints : EPDM

MAINTENANCE

Voir Fiche Technique

COMMANDE

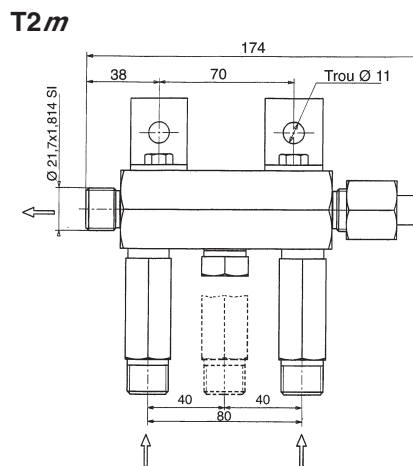
: merci d'indiquer

- Modèle choisi

Exemple : Rampe murale 2 bouteilles

Les illustrations, descriptions et caractéristiques sont fournies à titre indicatif. CAHOUE se réserve le droit de modifier ses produits sans préavis.

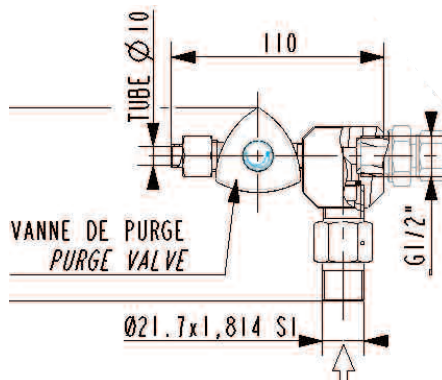
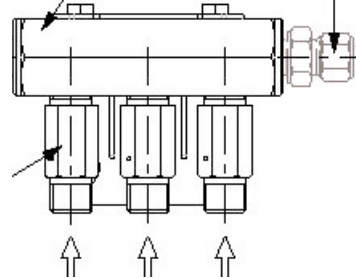
All views, descriptions and features are given only for information. CAHOUE reserves the right to modify its products without notice.



EOLIANE - EOLE

OPTION DE RACCORDEMENT
OPTIONAL FITTING

RAMPE 3 CADRES
COLLECTOR 3 BUNDLES



The CAHOUE HP manifolds, the HP joining pipes, the HP hoses and the HP pigtails make up a complete and outstanding collector and liaison system between the cylinders or the bundles and the starting point of the gas pipe line distribution system (change-over unit, central supply panel or pressure regulator). For the safe use and the easy purge of the HP hoses and pigtails when changing the gas source, a purge valve must be provided at the inlet of the high pressure side of the gas pipeline system. These various components are suitable for all medical gases.

INTEGRATED HP COLLECTORS : Mounted onto the medical device, they act as manifolds for the HP flexible hoses or pigtails.

WALL-MOUNTED HP COLLECTORS : They act as additional collector (T2m/SS2m) or as main collector (EOLIANE/EOLE/SSEOLE).

HP JOINING PIPES : Designed to connect the wall-mounted HP collectors to the change-over unit or another wall-mounted collector.

HP FLEXIBLE HOSES and HP PIGTAILS : See specific leaflet.

FEATURES

- Operating pressure : 200 bar
- Pressure drop : according to configuration
- Operating and storage temperature : -20°C to +60°C
- HP inlet according to model :
 - gas specific by type of gas
 - Ø 21,7x1,814 RH with sealing possibility

The non-return valves fitted to these particularly compact pieces of equipment resist the adiabatic compression tests.

MATERIALS

Collector : brass
Joining pipe : copper
Seals : EPDM

MAINTENANCE

See Technical Data Sheet

ORDER

: please mention

- Selected model

Example : Wall mounted collector 2 cylinders



52, rue de Lagny
93100 MONTREUIL - FRANCE
Tél : +33 1.41.72.90.00
Fax : +33 1.41.72.90.01
E-mail : cahouet@cahouet.com
www.cahouet.com