



ETRIER A ERGOTS

YOKE

Nos étriers à ergots sont des raccords intermédiaires permettant le montage de détendeurs prévus pour des bouteilles équipées de robinets filetés sur des bouteilles équipées de robinets "pin-index". Ils offrent une solution économique permettant de n'utiliser qu'un seul modèle de détendeur pour tous les types de bouteilles.

CARACTERISTIQUES

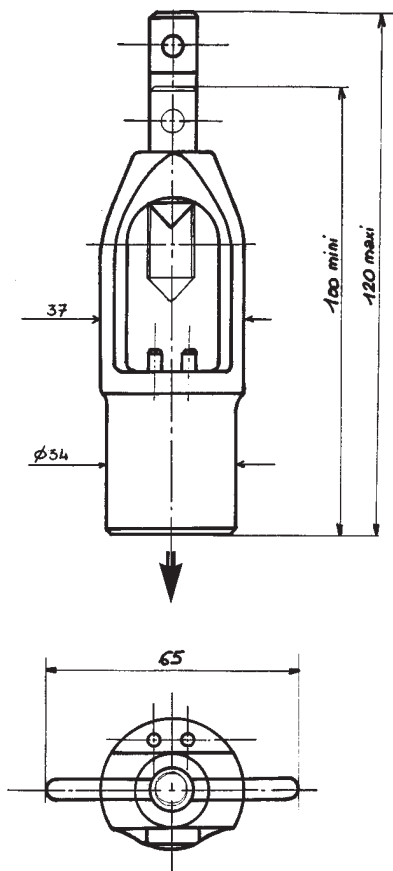
Pression de service : 200 bar
 Pression d'épreuve : 450 bar
 Position des ergots : ISO 407
 Sortie : selon gaz

MATIERES

Corps et vis : laiton chromé
 Ergots : inox
 Joint : aluminium / FKM

MAINTENANCE

Les étriers à ergots ne nécessitent pas de maintenance particulière.
 Seuls les joints doivent être changés à chaque démontage.



Our yokes are intermediate fittings enabling the connections of cylinder regulators designed for cylinders fitted with threaded valves onto cylinders fitted with "pin-index" valves. They offer an economical solution enabling the use of the same cylinder regulator on any type of cylinder.

FEATURES

Operating pressure : 200 bar
 Test pressure : 450 bar
 Pins positions : ISO 407
 Outlet : according to gas

MATERIALS

Body and screw : chromium plated brass
 Pins : stainless steel
 Seal : aluminium / FKM

MAINTENANCE

The yokes do not require any particular maintenance.
 Only the seals must be replaced at every unmounting.

COMMANDE : merci d'indiquer

- Nature du gaz ou du mélange

Exemple : Étrier - O₂/CO₂ ≥ 7%

ORDER : please mention

- Gas type or mixture components

Example : Yoke - O₂/CO₂ 7%

Les illustrations, descriptions et caractéristiques sont fournies à titre indicatif. CAHOUE se réserve le droit de modifier ses produits sans préavis.
 All views, descriptions and features are given only for information. CAHOUE reserves the right to modify its products without notice.



52, rue de Lagny
 93100 MONTREUIL - FRANCE
 Tél : 33 (0)1.41.72.90.00
 Fax : 33 (0)1.41.72.90.01
 E-mail : cahouet@cahouet.com
 www.cahouet.com