



# HITO AP

# SUPORTE AP

El hito alta presión es un elemento de un sistema de distribución de gas. Permite conectar un o diferentes baterías a un manifold, un equipo o una red.

El hito alta presión es utilizado como punto de conexión y de soporte a la manguera alta presión y a la tubería del manifold.

Existen modelos con uno, dos o tres entradas sobre bancada.

Los hitos alta presión se pueden conectar en línea.

## CARACTERISTICAS

Presión de servicio (P1) : 200 bar

Presión de prueba : 450 bar

Presión de ruptura : 600 bar

Kv : 4,1

Peso : 8 kg

## CONFIGURACION ESTANDAR

- 1 válvula de cierre
- 1 válvula de purga
- 1 válvula check
- 1 manómetro alta presión 0/315 bar
- 1 soporte
- Conexiones de entrada / salida Ø 21,7 x 1,814 D

## MATERIAS

Componentes: latón

Soporte: inox

Asiento del obturador y juntas según el tipo de gas

## MAINTENIMIENTO

Un kit de mantenimiento para la gente calificada y autorizada es disponible y referenciado en las instrucciones entregadas con el equipo.

El mantenimiento puede estar realizado en el sitio de implantación del equipo por la gente calificada, en nuestra planta, o en su local de reparación autorizado.



*O suporte é um elemento de linha de transferência de gás. Ela permite conectar um ou vários quadros de cilindros à uma central inversora, a um equipamento ou uma canalização.*

*O suporte serve de ponto de conexão e de suporte ao flexível e a mangueira de alimentação da central de inversão.*

*Existem modelos de uma, duas ou três entradas em um coletor.*

*Os suportes podem ser colocados em linha.*

## CARACTERISTIQUE

*Pressão de serviço P1 : 200 bar*

*Pressão de teste : 450 bar*

*Pressão de descarregamento : 600 bar*

*Kv : 4,1*

*Peso : 8 kg*

## CONFIGURAÇÃO ESTANDARD

- 1 Válvula de desligamento
- 1 Válvula de drenagem
- 1 Válvula anti-retorno
- 1 Manômetro AP 0/315 bar
- 1 suporte
- Conexões entrada/saída Ø 21,7 x 1,814 D

## MATERIAIS

*Componentes : latão*

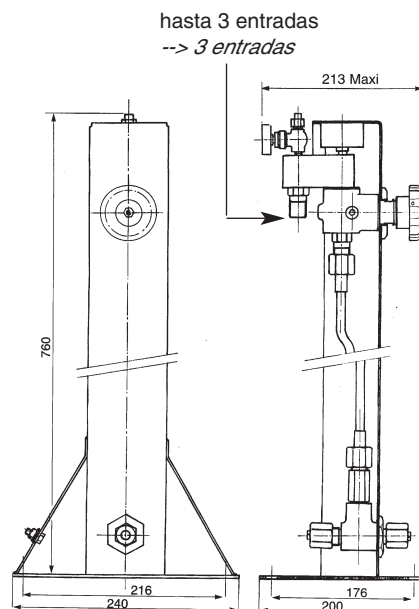
*Suporte : aço inox*

*Guarnição da válvula e juntas : segundo o tipo de gás*

## MANUTENÇÃO

*Um kit de manutenção aos cuidados de um pessoal qualificado e habilitado está disponível e referenciado na nota entregue junto com o aparelho.*

*A manutenção é feita ou no próprio local de utilização por um pessoal formado e competente, ou em uma de nossas oficinas ou em um reparador autorizado.*



## PEDIDO : Favor indicar

- Tipo de gas o composición de la mezcla

Ejemplo : Oxígeno - hito alta presión

## ORDEM : obrigado por indicar

- Natureza do gás ou do composto

Exemplo : Suporte AP Oxigênio

Las ilustraciones, descripciones y características son presentadas para su información. Cahouet se reserva el derecho de modificar sus productos sin previo aviso.

*As ilustrações, descrições e características são fornecidas a título de indicação. CAHOUET tem o direito de modificar seus produtos sem aviso prévio.*



52, rue de Lagny  
93100 MONTREUIL - FRANCE  
Tel : +33 1.41.72.90.00  
Fax : +33 1.41.72.90.01  
E-mail : cahouet@cahouet.com  
www.cahouet.com