



L2D3 - L2D5

PLATINE DUALE DE DETENTE RESEAU

Les platines duales de détente L2D sont prévues pour être montées sur des réseaux nécessitant une installation sécurisée de détente.

Elles sont destinées à être installées, en sortie des sources d'alimentation centralisée, sur des réseaux de gaz médicaux à un ou deux niveaux de pression (suivant norme NF EN ISO 7396-1).

Les L2D sont destinées à la mise en oeuvre des gaz médicaux O₂, N₂O, N₂, Air, CO₂ et Air instrument (Air 800).

Elles sont disponibles en 2 modèles L2D3 et L2D5 selon les débits souhaités.

CARACTERISTIQUES

- Pression amont maxi : 12 ou 20 bar selon modèle
- Pression aval : selon installation
- Poids : 4,5 kg (L2D3)
10,2 kg (L2D5)
- Débit : de 30 à 190 Nm³/h

CONFIGURATION STANDARD

- Entrée/sortie : G 3/8" femelle pour L2D3
G 3/4" femelle pour L2D5
- 2 Vannes 3-voies
- 2 Blocs de détente avec purge
- Manomètres amont - aval : 0/40 ou 0/16 bar
- Filtre
- Transmetteur de pression (option)

MATIERES

- Corps : aluminium et laiton
- Joints / clapets : EPDM
- Capot de protection (L2D3) : PETG

ACCESSOIRES

Raccords d'entrée/sortie pour tube à braser ou raccord double bague pour tube

- L2D3 : tube Ø 12 mm ext.
- L2D5 : tube Ø 18 mm ext.

OPTIONS

- Transmetteur de pression 4-20 mA - 0/16 bar
- Clapet anti-retour en sortie de platine
- Capot de protection plombable (L2D3 seulement)

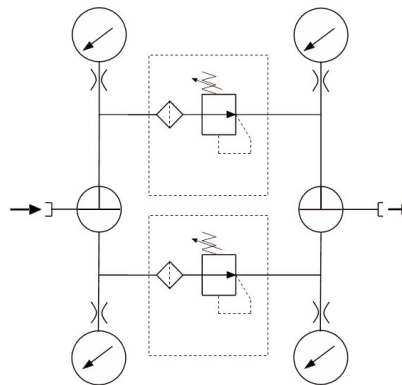
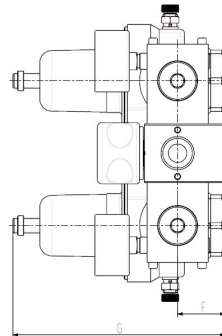
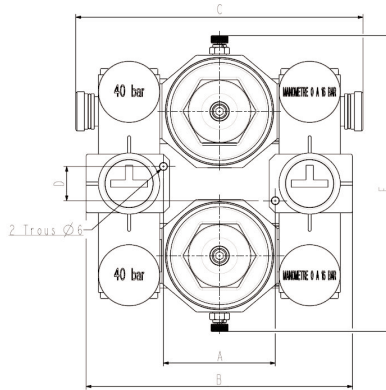
COMMANDE : merci d'indiquer

- Modèle retenu
- Nature du gaz
- Options et accessoires retenus

Exemple : L2D3 - oxygène - Capot de protection

Les illustrations, descriptions et caractéristiques sont fournies à titre indicatif. CAHOUE se réserve le droit de modifier ses produits sans préavis.

All views, descriptions and features are only given for information. CAHOUE reserves the right to modify its products without notice.



DUAL LINE REGULATING ASSEMBLY

The dual line regulating assemblies L2D are designed to be part of a medical gas pipeline system requesting a secured line regulation.

They are designed to be installed at the outlet of the central gas supply sources, on a pipeline system with one or two pressure levels (according to ISO 7396-1 standard).

The L2D are designed for medical O₂, N₂O, N₂, Air, CO₂ and Air "instrument grade" (Air 800).

They are available in 2 models L2D3 and L2D5 according to the desired flows.

FEATURES

- Maximum inlet pressure : 12 or 20 bar according to model
- Outlet pressure : according to installation
- Weight : 4,5 kg (L2D3)
10,2 kg (L2D5)
- Flow : from 30 to 190 Nm³/h

STANDARD ARRANGEMENT

- Inlet / outlet ports : 3/8" BSP female for L2D3
3/4" BSP female for L2D5
- 2 x 3-way valves
- 2 Pressure regulators with purge
- Up and downstream gauges : 0/40 or 0/16 bar
- Filter
- Pressure transducer (option)

MATERIAL

- Body : aluminum and brass
- Seals / valve : EPDM
- Protection cover (L2D3) : PETG

ACCESSORIES

Inlet/outlet fittings for tube to be brazed or double ferrule compression fitting

- L2D3 : 12 mm OD tube
- L2D5 : 18 mm OD tube

OPTIONS

- Pressure transducer 4-20 mA - 0/16 bar
- Non return valve at the assembly outlet
- Protection cover with sealing possibility (only L2D3)

ORDER : please mention

- Selected model
- Gas type
- Selected options and accessories

Example : L2D3 - oxygen - Protection cover



52, rue de Lagny
F 93100 MONTREUIL - FRANCE
Tél : +33 (0)1.41.72.90.00
Fax : +33 (0)1.41.72.90.01
E-mail : cahouet@cahouet.com
www.cahouet.com