



L2D3 - L2D5

DUAL DE REGULACION DE LINEA

Los duales de regulación L2D son diseñados para ser instalados sobre redes de gas que necesitan una instalación de regulación segura.

Son diseñados para ser instalados en la salida de las fuentes centralizadas de gas, sobre redes de gases medicinales con uno o dos niveles de presión (según norma NF EN ISO 7396-1).

Los L2D son diseñados para el uso de gases medicinales O₂, N₂O, N₂, Air, CO₂ y Aire instrumento (Air 800).

Son disponibles en 2 modelos L2D3 y L2D5 según los caudales deseados.

CARACTERISTICAS

- Presión de entrada maxi: 12 o 20 bar según modelo
- Presión de salida : según instalación
- Peso : 4,5 kg (L2D3)
10,2 kg (L2D5)
- Caudal : de 30 a 190 Nm³/h

CONFIGURACION ESTANDAR

- Entrada/salida : G 3/8" hembra para L2D3
G 3/4" hembra pour L2D5
- 2 válvulas 3-vías
- 2 reguladores con purga
- Manómetros de entrada - salida : 0/40 o 0/16 bar
- Filtro
- Transducer de presión (opción)

MATERIAS

- Cuerpo : aluminio y latón
- Juntas / obturadores : EPDM
- Protector frontal (L2D3) : PETG

ACCESORIOS

Conexiones de entrada/salida para tubos a soldar o conexión doble manguito para tubo

- L2D3 : tubo Ø 12 mm ext.
- L2D5 : tubo Ø 18 mm ext.

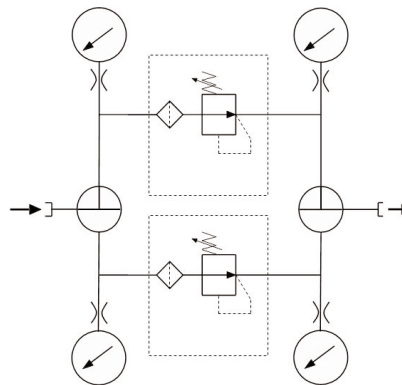
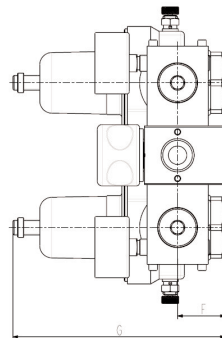
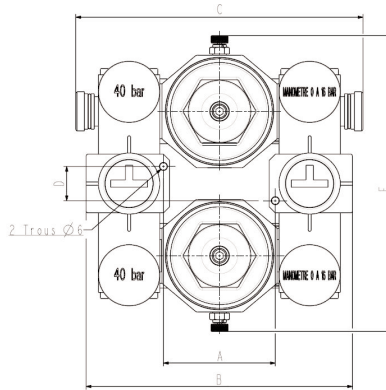
OPCIONES

- Transducer de presión 4-20 mA - 0/16 bar
- Válvula check a la salida del conjunto
- Protector frontal que se puede sellar (L2D3 solamente)

PEDIDO : Favor indicar

- Modelo elegido
- Tipo de gas
- Opciones y accesorios elegidos

Ejemplo : L2D3 - oxígeno - protector frontal



VÁLVULAS DUPLAS DE REGULAÇÃO DE PRESSÃO

As válvulas duplas de regulação de pressão L2D são projetadas para serem montadas num sistema de gaseoduto médico que exige uma instalação segura de escape.

Elas são destinadas à serem instaladas na saída das fontes de alimentação centralizadas, sobre as redes de gases medicinais em níveis de pressão 1 ou 2 (segundo norma NF EN ISO 7396-1)

Os L2D são projetadas para utilização de gases medicinales O₂, N₂O, N₂, Air, CO₂ e Ar (Air 800).

Estão disponíveis em 2 modelos L2D3 e L2D5 de acordo com os fluxos desejados.

CARACTERISTICAS

- Pressão máxima de entrada : 12 ou 20 bar seguindo com modelo
- Pressão saída : de acordo com instalação
- Peso : 4,5 kg (L2D3)
10,2 kg (L2D5)
- Vazão : de 30 a 190 Nm³/h

CONFIGURAÇÃO STANDARD

- Entrada/saída : G 3/8" fêmea para L2D3
G 3/4" fêmea para L2D5
- 2 válvulas 3-vias
- 2 blocos de pressão com purga
- Manômetro entrada - saída : 0/40 ou 0/16 bar
- Filtro
- Transmissor de pressão (opção)

MATERIAIS

- Corpo : alumínio e latão
- Juntas / válvulas : EPDM
- Capota de proteção (L2D3) : PETG

ACCESÓRIOS

Connexões de entrada/saída para tubo de brasagem ou de união dupla

- L2D3 : tubo 12 mm OD
- L2D5 : tubo 18 mm OD

OPÇÕES

- Transmissor de pressão 4-20 mA - 0/16 bar
- Válvulas anti-retorno de saída de regulador
- Capota de proteção fixável (somente L2D3)

ORDEM : obrigado por indicar

- Modelo selecionado
- Natureza do gás
- Opções e acessórios selecionados

Ejemplo : L2D3 - oxigênio - capota de proteção

Las ilustraciones, descripciones y características son presentadas para su información. Cahouet se reserva el derecho de modificar sus productos sin previo aviso.

As ilustrações, descrições e características são fornecidas a título de indicação. CAHOUEET tem o direito de modificar seus produtos sem aviso prévio.



52, rue de Lagny
F 93100 MONTREUIL - FRANCE
Tél : +33 (0)1.41.72.90.00
Fax : +33 (0)1.41.72.90.01
E-mail : cahouet@cahouet.com
www.cahouet.com