



SS2m

DISPOSITIF MANUEL DE SORTIE DE LA SOURCE DE SECOURS DE SECOURS

Ce dispositif alimente le réseau de canalisation en gaz médical si la pression fournie par la source principale (en service ou en attente) chute en dessous du seuil d'alarme basse pression du réseau.

Dès le déclenchement de l'alarme BP du réseau, la vanne d'entrée du SS2m doit être ouverte par un opérateur habilité. L'ouverture de la vanne stoppe l'alarme. Une fois le système d'alimentation principale vérifié et réparé, refermer la vanne du SS2m pour un usage ultérieur.

Ce dispositif est destiné à tout type de réseaux. Dans le cas d'un réseau à un niveau de pression, des équipements complémentaires permettent d'abaisser la pression de sortie au niveau demandé par la norme européenne.

CARACTERISTIQUES

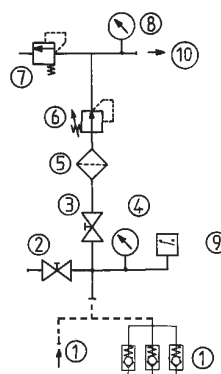
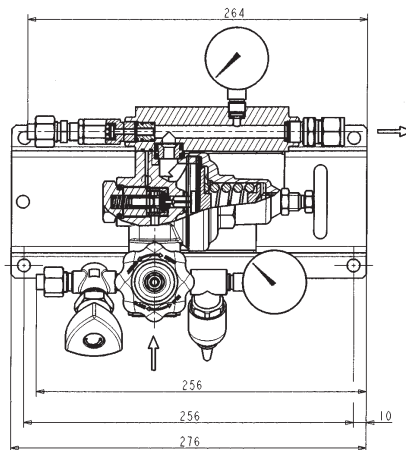
Pression amont nominale : 200 bar

Norme	Gaz	Détendeur réglé à P4	Soupape
EN 737-3	O ₂ et N ₂ O	9 bar	14,5 bar
	N ₂ / Air pour instruments		
NFS 90-155	O ₂ et N ₂ O	8 bar	14,5 bar
	N ₂ / Air pour instruments	9 bar	

Débit type : 44 Nm³/h

CONFIGURATION STANDARD

- ① Rampe haute pression 1, 2 ou 3 bout/cadres
- ② Vanne de purge collectable (tube Ø 10 ext)
- ③ Vanne de sectionnement HP (Ø 21,7 droite)
- ④ Manomètre HP 0/315 bar
- ⑤ Filtre
- ⑥ Détendeur
- ⑦ Soupape de décharge collectable (tube Ø 10 ext)
- ⑧ Manomètre BP 0/16 bar
- ⑨ Contact d'alarme de pression 100 bar NO
- ⑩ Alimentation du réseau (tube Ø 12 ext)



MANUAL OUTLET DEVICE FOR THE RESERVE SUPPLY

This device supplies a pipeline distribution system with medical gas if the pressure of the main gas supply (primary or secondary) drops below the low alarm pressure level.

Immediately upon an LP alarm, the shut-off valve of the device must be manually opened. The opening of the valve stops the LP alarm. Once the main supply source has been checked and maintained, close the shut-off valve for further use.

This device is designed for all types of pipeline systems.

In case of a single stage distribution system, additional equipment allow to decrease the outlet pressure down to the level required by the european standard.

FEATURES

Nominal inlet pressure : 200 bar

Standard	Gas	Regulator preset at P4	Relief valve
EN 737-3	O ₂ and N ₂ O	9 bar	14,5 bar
	N ₂ / Air for instruments		
NFS 90-155	O ₂ and N ₂ O	8 bar	14,5 bar
	N ₂ / Air for instruments	9 bar	

Standard discharge : 44 Nm³/h

STANDARD ARRANGEMENT

- ① HP collector for 1, 2 or 3 cylinders or bundles
- ② Collectable purge valve (tube Ø 10 OD)
- ③ HP shut-off valve (Ø 21,7 RH)
- ④ HP gauge 0/315 bar
- ⑤ Filter
- ⑥ Pressure regulator
- ⑦ Collectable relief valve (tube Ø 10 OD)
- ⑧ LP gauge 0/16 bar
- ⑨ Pressure switch 100 bar NO
- ⑩ Outlet to pipeline (tube Ø 12 OD)



SS2m

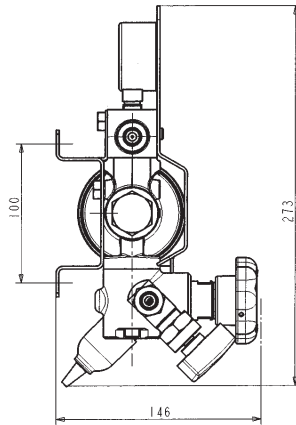
MATIERES

Corps détenteur et vannes : laiton
Capot : aluminium
Platine : acier zingué
Membrane : NBR
Garniture de clapet et joints : selon gaz

MAINTENANCE

Un kit de maintenance à l'intention d'un personnel qualifié et habilité est disponible et référencé dans la notice livrée avec le matériel.

La maintenance se fait soit sur le lieu d'implantation du matériel par du personnel formé et compétent, soit dans nos ateliers ou chez un réparateur agréé.



MATERIALS

Valves and regulator bodies : brass
Cover : aluminium
Plate : zinc plated steel
Diaphragm : NBR
Valve seat and seals : according to gas

MAINTENANCE

A maintenance kit for duly qualified and authorised personnel is available and referenced in the data sheet delivered with the equipment.

Maintenance may be carried out either on site by trained personnel, in our plant or at your local authorised service shop.

COMMANDE : merci d'indiquer

- Nature du gaz
- Nombre de bouteilles ou de cadres
- Norme ou pression du réseau

Exemple : SS2m - manuel - N₂O - 2 bouteilles

ORDER : please mention

- Gas type
- Number of cylinders or bundles
- Standard or pipeline pressure

Example : manual - SS2m - N₂O - 2 cylinders

Les illustrations, descriptions et caractéristiques sont fournies à titre indicatif. CAHOUE se réserve le droit de modifier ses produits sans préavis.
All views, descriptions and features are given only for information. CAHOUE reserves the right to modify its products without notice.



52, rue de Lagny
93100 MONTREUIL - FRANCE
Tél : 33 (0)1.41.72.90.00
Fax : 33 (0)1.41.72.90.01
E-mail : cahouet@cahouet.com
www.cahouet.com