



P25-P50-P100-P200



DETENDEUR HP - GRAND DEBIT

Les détendeurs de la gamme P sont prévus pour être montés sur bouteille ou en sortie d'un collecteur haute pression. Ces appareils sont conçus pour délivrer des débits importants et pour la mise en œuvre des principaux gaz alimentaires et de tout gaz non corrosif utilisé dans le secteur agro-alimentaire.

Tous les matériaux en contact avec le gaz sont conformes à la réglementation (CE) 1935/2004.

Pour des raisons réglementaires, certains pays restreignent le contact du cuivre avec les aliments.

Les éclateurs présents dans certains de nos modèles sont en cuivre.

CARACTERISTIQUES

- Détente à piston
- Pression amont nominale (P1) : 300 bar
- Pressions et débits : voir tableau
- Température de fonctionnement : de - 20°C à + 60°C
- Dimensions : 238 x 110 x 128 mm
- Poids : 1,7 kg



HIGH-FLOW RATE - HP REGULATOR

The P range regulators are designed to be fitted onto cylinder or on any high-pressure collector outlet.

This equipment is designed to allow high flow rates and to handle the major food and beverage gases and all non-corrosive gases used in the food and beverage sector.

All materials in contact with the gas comply with the regulation (EC) 1935/2004.

For regulatory reasons, some countries limit the contact of copper with food and beverage.

The bursting discs of some models are copper made.

FEATURES

- Piston regulator
- Nominal inlet pressure (P1): 300 bar
- Pressures and flows: see table
- Operating temperature: - 20°C to + 60°C
- Dimensions: 238 x 110 x 128 mm
- Weight: 1,7 kg

Pression de service P2 (bar) Service pressure P2 (bar)	25	50	100	200
Débit nominal Q1 (Nm ³ /h) Nominal flow Q1 (Nm ³ /h)	140	300	550	650

CONFIGURATION STANDARD

- 1 orifice HP - 1/4" NPT F (entrée à gauche)
- 1 manomètre HP et 1 manomètre BP
- 2 orifices BP - 1/4" NPT F
 - sortie à droite
 - sortie bouchonnée en face avant
- Système de sécurité intégré selon modèle :
 - Soupape de sécurité ou
 - Eclateur BP de sécurité

MATIERES

Corps : Laiton chromé
Garniture de clapet : Polyamide
Joint : EPDM

OPTIONS

Raccord d'entrée : NF (200 bar)
ISO 5145 (300 bar)
Raccord de sortie : double bague pour tube diamètre ext. 10 mm
Transducteur de pression HP (300 bar)
Fixation par couvercle fileté

STANDARD ARRANGEMENT

- 1 HP 1/4" NPT F port (inlet left side)
- 1 HP gauge and 1 LP gauge
- 2 LP 1/4" NPT F ports:
 - outlet right side
 - plugged outlet at the front
- Integrated safety system according to model:
 - Safety valve or
 - Safety LP bursting

MATERIAL

Body: Chrome plated brass
Valve seat: Polyamide
Seals: EPDM

OPTIONS

Inlet fitting: NF (200 bar)
ISO 5145 (300 bar)
Outlet fitting: double ferrule compression fitting for tube 10 mm OD
HP pressure transducer (300 bar)
Threaded cover neck for mounting



P25-P50-P100-P200



MAINTENANCE

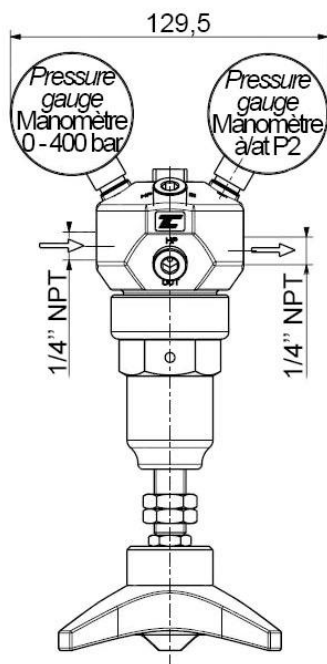
Un kit de maintenance à l'intention d'un personnel qualifié et habilité est disponible et référencé dans la notice livrée avec le produit.

MAINTENANCE

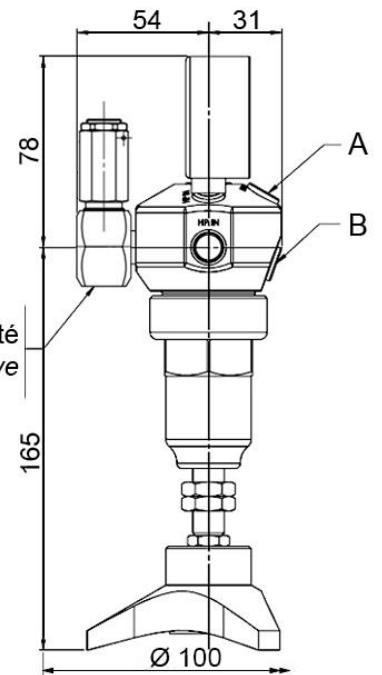
A maintenance kit for duly qualified and authorized personnel is available and referenced in the data sheet delivered with the equipment.

DIMENSIONS

Détendeur - Vue de face
Regulator - Face view



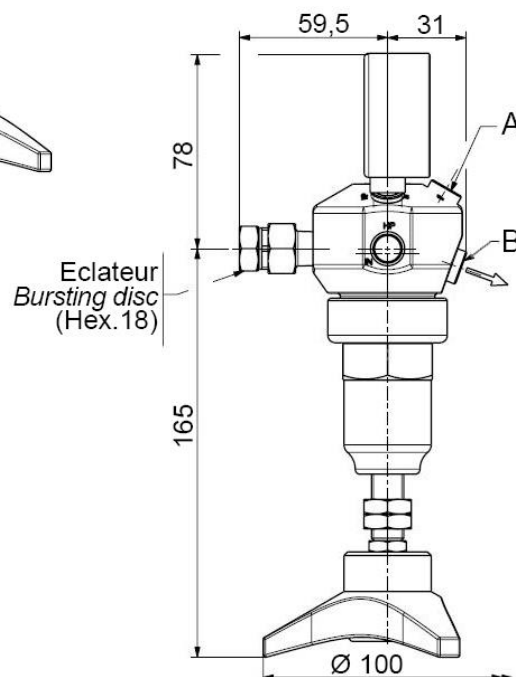
Détendeur avec soupape de sécurité
Regulator with safety valve



Ref.	Designation
A	1/4" NPT pour transducteur de pression P1 1/4" NPT for P1 pressure transducer
B	Sortie additionnelle / Additional outlet

Soupape de sécurité
Safety valve

Détendeur avec éclateur
Regulator with bursting disc



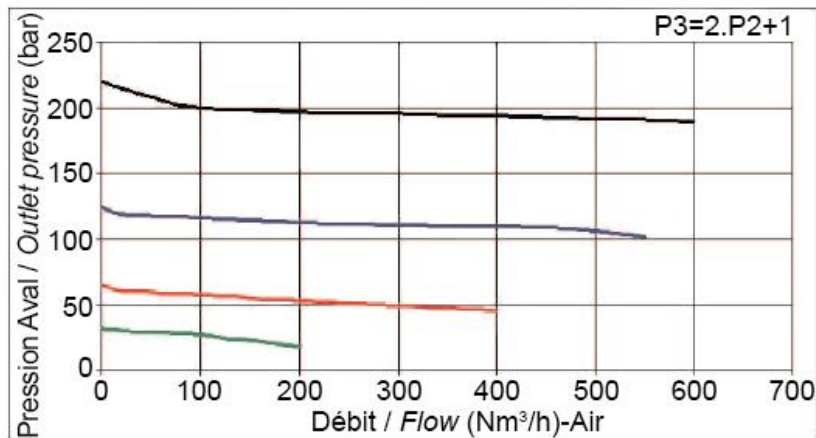
Eclateur
Bursting disc
(Hex.18)



P25-P50-P100-P200



COURBES DE DEBIT / FLOW RATES DIAGRAM



COMMANDE : Merci d'indiquer

- Référence complète
- Nature du gaz ou composition du mélange
- Pression maximale d'utilisation
- Type de système de sécurité
- Options retenues

Exemple : P25 - O₂ - 25 bar - éclateur
- fixation par couvercle fileté

ORDER: please mention

- Detailed reference
- Gas type or gas mixture components
- Maximum outlet pressure
- Safety system type
- Selected options

Example: P25 - O₂ - 25 bar- bursting disc
- threaded cover neck for mounting

Les illustrations, descriptions et caractéristiques sont fournies à titre indicatif. CAHOUET se réserve le droit de modifier ses produits sans préavis.

All views, descriptions and features are given only for information. CAHOUET reserves the right to modify its products without notice.



52, rue de Lagny
93100 MONTREUIL - FRANCE
Tél : +33 1.41.72.90.00
Fax : +33 1.41.72.90.01
E-mail : cahouet@cahouet.com
www.cahouet.com